

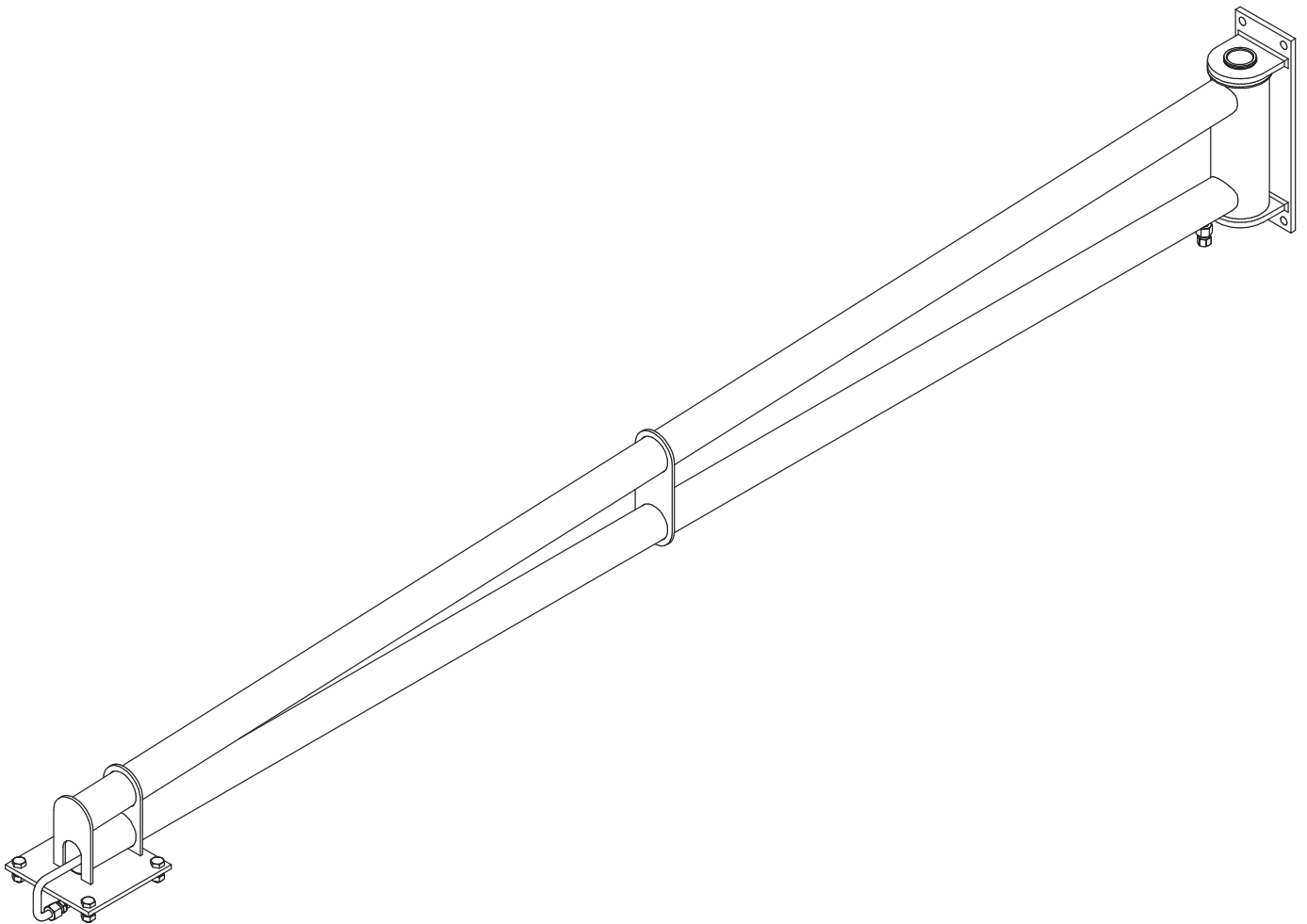
Wandschwenkausleger / Wall Boom Extension

Technische Daten

Druck	275bar (27.5MPa)
Temperatur	120°C
Eingang	G1/4" F
Ausgang	G1/4" M
Durchflussmedium	Wasser, Öl, Luft bei pH 3-12

Technical Data

Pressure	275bar (27.5Mpa)
Temperature	120°C
Inlet	G1/4" F
Outlet	G1/4" M
Throughput medium	water, oil, air at pH 3-12



Wandschwenkausleger / Wall Boom Extension

Hinweis:

- Alle Anleitungen sind vor erster Inbetriebnahme zu lesen. Das Produkt ist auf ordnungsgemässen Zustand und Betriebssicherheit zu prüfen.
- Die Installation unseres Produktes darf nur von Personen durchgeführt werden, die mit der Bedienung und den damit verbundenen Gefahren vertraut sind.
- Es gelten die Sicherheitsrichtlinien (Unfallverhütungsvorschriften) des Herstellers von Hochdruckgeräten.
- An dem Produkt dürfen keine Modifikationen vorgenommen werden.

⚠ Vorsicht:

- Das mit Hochdruck betriebene Produkt darf nicht ungeschützt verwendet werden.
- Bei Wartungs- und Instandsetzungsarbeiten die Wasserzufuhr absperren, das System abschalten und gegen unbeabsichtigtes Einschalten sichern.

Indication: (original language German):

- Read all instructions, check overall conditions and safety requirements before initial operation of the product.
- Our product should only be installed by experienced users of high pressure equipment.
- Safety regulations and guidelines (Accident Prevention Rules) from the manufacturer of your high pressure cleaner are applicable.
- No modifications to the product are permitted.

⚠ Caution:

- Always use protection gear when using products connected to high pressure.
- Before any maintenance, turn off the high pressure water supply, e.g.: turn off and secure the power switch.

Wandschwenkausleger / Wall Boom Extension

Montageplatte (A)

Stärke: 8mm

Tragkraft pro Bohrung: min. 30'000N (z.B. Schraube M12)

Mounting plate (A)

Thickness: 8mm

Bearable hole load: min. 30'000N (e.g. bolt M12)

Montageplatte (B)

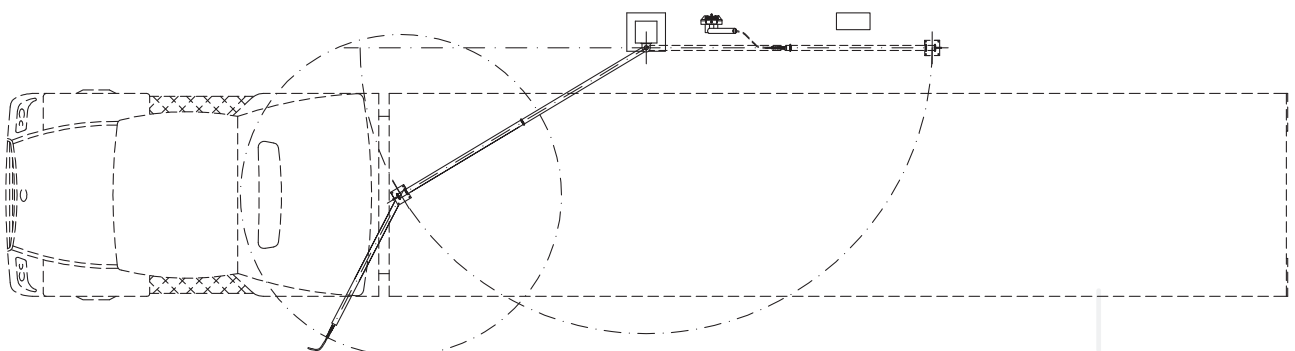
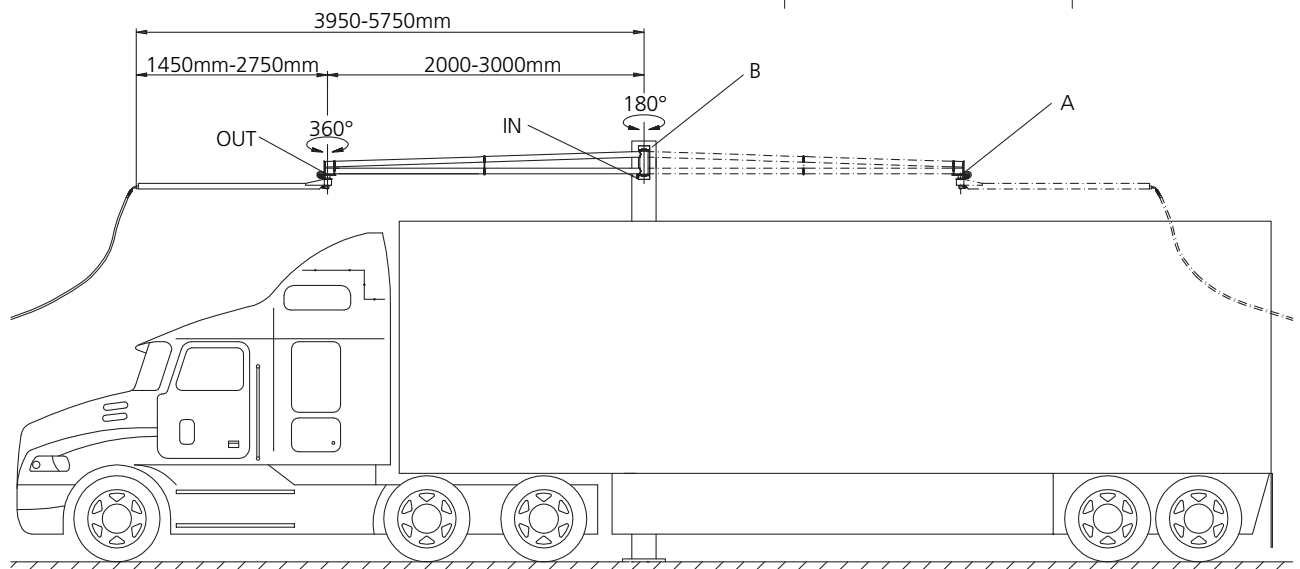
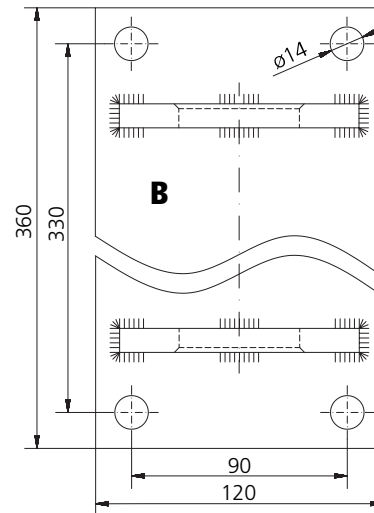
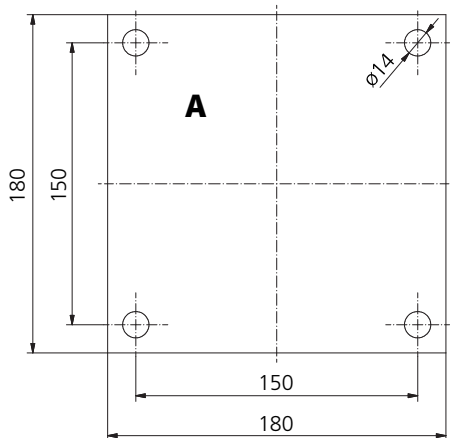
Stärke: 10mm

Tragkraft pro Bohrung: min. 30'000N (z.B. Schraube M12)

Mounting plate (B)

Thickness: 10mm

Bearable hole load: min. 30'000N (e.g. bolt M12)



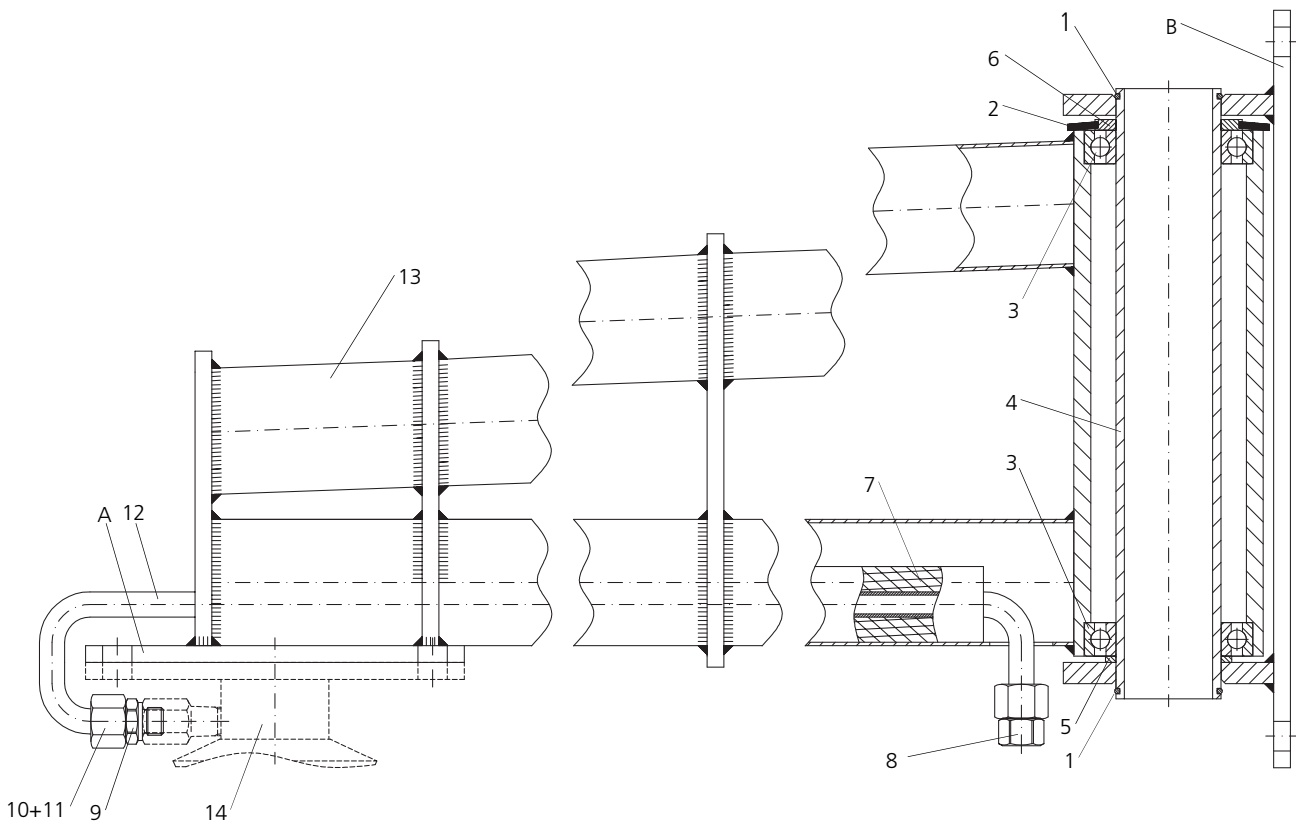
Wandschwenkausleger / Wall Boom Extension

Montageanleitung

1. Wandausleger (13) mittels der Montageplatte (B) an die Wand oder einem Stahlträger befestigen.
2. Die Schlauch- oder Rohrverbindung der HD-Pumpe an die Verschraubung (8) dicht anschliessen.
3. Den Deckenkreisel (14) an die Montageplatte (A) befestigen (4xM12) und die Verschraubung (9) am Einlass des Deckenkreisels (14) anschliessen.

Assembly instructions (original language German)

1. Install the wall boom (13) with the mounting plate (B) to the concrete wall or to the steel beam.
2. Tightly fasten the high pressure hose or the high pressure pipe connection coming from the high pressure pump, to the coupling (8).
3. Install the boom arm (14) (4xM12) to the mounting plate (A) and tightly fasten the coupling (9) to the side-inlet of boom arm (14).



Ersatzteilliste / Spare parts list

Pos.	Art. Nr.	Bezeichnung	Description
1	37840	Sprengring für Welle	Retaining ring for shaft
2	901.972	Gummischeibe	Rubber cone
3	12295	Rillenkugellager	Ball bearings
4	900.708	Achsrohr	Hollow shaft
5	900.709	Distanzscheibe (t=3)	Spacer (t=3)
6	900.739	Distanzscheibe (t=5)	Spacer (t=5)
7	900.275	Isolations-Schlauch, schwarz	Insulation hose, black
8	51.342	Verschraubung (G1/4" F) – M18x1.5-M	Coupling (G1/4" F) – M18x1.5-M
9	51.341	Verschraubung (G1/4" M) – M18x1.5-M	Coupling (G1/4" M) – M18x1.5-M
10	51.902	Überwurfmutter	Cap nut
11	51.903	Schneidring	Profile ring
12a	60.979	Innenrohr-Set für Arm L=2000mm (1-teilig, inkl. 2x Pos. 10+11)	Inner pipe set for arm L=2000mm (1 piece set, incl. 2x Pos. 10+11)
12b	60.978	Innenrohr-Set für Arm L=2500mm (2-teilig, inkl. 2x Pos. 10+11)	Inner pipe set for arm L=2500mm (2 piece set, incl. 2x Pos. 10+11)
12c	60.926	Innenrohr-Set für Arm L=3000mm (2-teilig, inkl. 2x Pos. 10+11)	Inner pipe set for arm L=3000mm (2 piece set, incl. 2x Pos. 10+11)