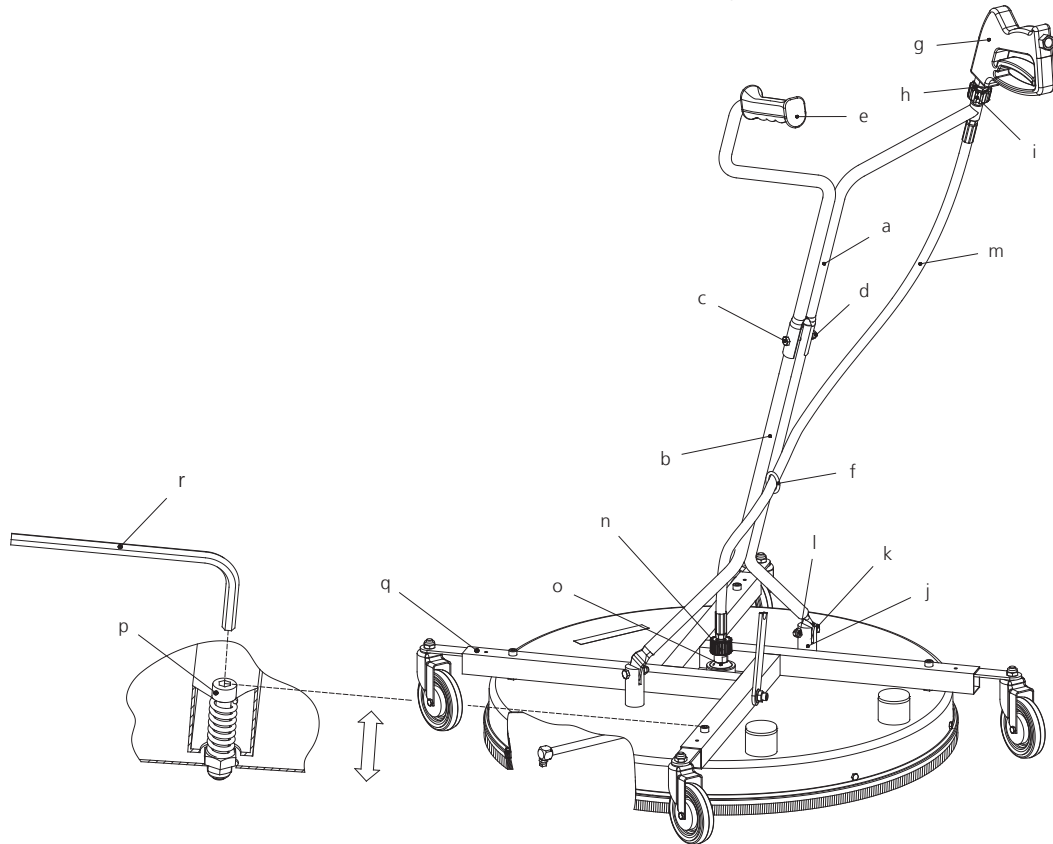


### Montageanleitung

⚠ (Diese Anleitung gilt für das Basismodell sowie für daraus entstehende Versionen)

### Assembly instructions

⚠ (This instruction is valid for the base model as well as for the resulting versions)



1. Die obere Gabel (a) auf die untere Gabel (b) stecken, mit der Schraube (c) und der Sicherungsmutter (d) fixieren.
- ⚠ **Hinweis:** Handgriff (e) und Ring (f) müssen in die gleiche Richtung zeigen!
2. Die HD-Pistole (g) mittels der vormontierten Verschraubung (h) an die Quick-Verschraubung (i) anschliessen.
  3. Die zusammengebaute Gabel (a+b) senkrecht in die Schlitz der Gabelhalter (j) einführen und mit den Schrauben (k) und den Sicherungsmuttern (l) befestigen.
  4. Den HD-Schlauch (m) mit der Verschraubung (n) am Drehgelenk (o) anschliessen.
- ⚠ **Hinweis:** Durch Drehen der Einstellschrauben (p) an der Radaufhängung (q) mit einem Sechskant-Stiftschlüssel (r), lässt sich ein optimaler Reinigungsabstand einstellen.

#### ⚠ Für Ihre Sicherheit

- Alle Anleitungen sind vor erster Inbetriebnahme zu lesen. Das Gerät ist auf ordnungsgemässen Zustand und Betriebssicherheit zu prüfen.
- Alle Produkte die mit Hochdruck betrieben werden, dürfen nicht ungeschützt verwendet werden.
- Bei Düsenwechsel sowie vor Wartungs- und Instandsetzungsarbeiten die Wasserzufuhr absperren, das System abschalten und gegen unbeabsichtigtes Einschalten sichern
- Nach dem Abschalten des Systems läuft der Kreiselarm für kurze Zeit nach. Beim Anfassen des Kreiselarmes besteht Verletzungsgefahr.
- Es gelten die Sicherheitsrichtlinien (Unfallverhütungsvorschriften) des Herstellers von Hochdruckgeräten.
- Die Düsenbefestigung erfolgt laut Angaben des Düsen-Herstellers.
- Das Gerät nicht über Gegenstände oder unebene Flächen führen.
- Das Gerät während der Benutzung nicht anheben.
- Bei einer Unwucht oder Krümmung des Kreiselarmes darf das Gerät nicht benutzt werden, da dadurch das Drehgelenk beschädigt wird.
- An den Geräten dürfen keine Veränderungen vorgenommen werden.
- Das Gerät darf nur von speziell ausgebildetem Fachpersonal installiert und bedient werden.

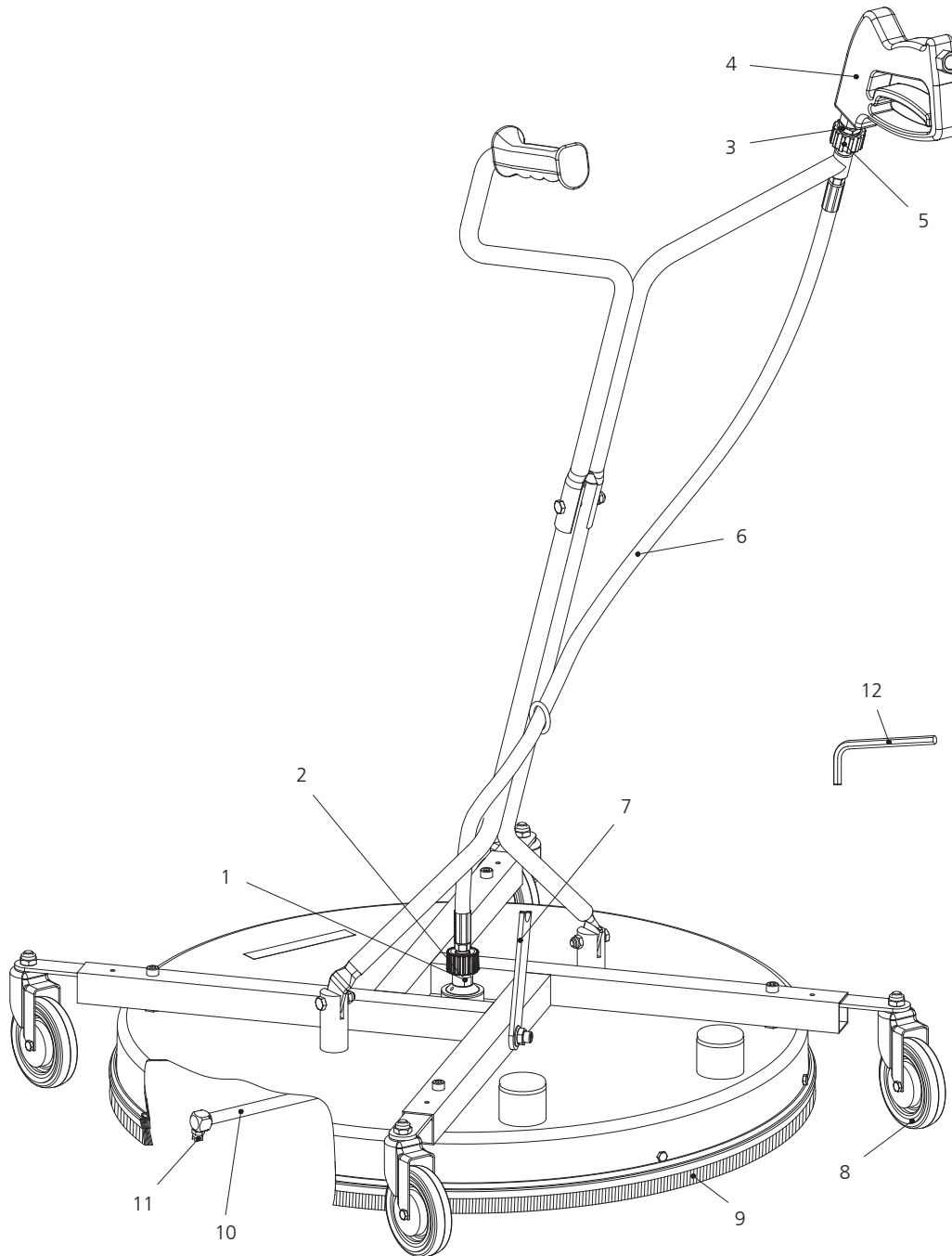
1. Slide the upper fork (a) over the lower fork (b). Secure the two forks with the bolt (c) and the safety nut (d).
- ⚠ **Note:** the handle (e) and the ring (f) point in the same direction.
2. Connect the HP-gun (g) with the preinstalled adapter (h) to the quick connect (i).
  3. Install the assembled fork (a+b) with the two bolts (k) and the two safety nuts (l) onto the fork holder (j). Works best if handle is in vertical position.
  4. Connect the HP hose (m) with the quick connect (n) to the swivel (o).
- ⚠ **Note:** Adjust the bolts (p) of the wheel suspension (q) up or down for the ideal cleaning distance with the provided hexagon socket wrench (r).

#### ⚠ For your own safety

- Read all instructions before the initial operation. Check their proper condition and that they operate safely.
- Always use protection gear when using products connected to high pressure.
- Before any maintenance or nozzle-change, turn off the high pressure water supply, e.g.: turn off and secure the power switch.
- After turning off the system, allow all self propelled equipment to come to a complete stop before handling.
- Safety regulations and guidelines (Accident Prevention Rules) from the manufacturer of your high pressure cleaner are applicable.
- Nozzle installation according to nozzle manufacturer.
- Do not move the unit over objects or uneven surfaces.
- Do not lift up the unit while operating.
- Do not run the unit if spray-arm is out of balance or bent, damage to the swivel will result.
- No modifications to the unit are permitted.
- The equipment may be installed and used only by particularly trained technical personnel.

### Ersatzteilliste

### Spare parts List



Pos.	Art. Nr.	Bezeichnung
1	55.253	Drehgelenk DYC
2	36.905	Hartmetall-Dichtsatz
3	51.275	Verschraubung M22-M - G1/4" M
4	29.094	HD-Pistole 350 bar
5	50.160	Quick-Verschraubung M22-F - G1/4" M
6	901.948	Schlauch G1/4" kM - M22-F
7	902.647	Gabelstütze
8	80.956	INOX-Lenkrolle
9	901.662	Bürstenring
10	82.947	Turbo-Kreisel-Arm ø700
11	18.15030	HD-Düse 1503
12	901.950	Sechskant-Stiftschlüssel 6mm

Pos.	Part No.	Description
1	55.253	Swivel DYC
2	36.905	Carbide seal-kit
3	51.275	Adaptor M22-M - G1/4" M
4	29.094	HP-gun 350 bar
5	50.160	Quick-connect M22-F - G1/4" M
6	901.948	HP-hose G1/4" kM - M22-F
7	902.647	Support
8	80.956	Stainless steel castor
9	901.662	Brush ring
10	82.947	Turbo-rotor-arm ø700
11	18.15030	HP-nozzle 1503
12	901.950	Hexagon socket wrench 6mm