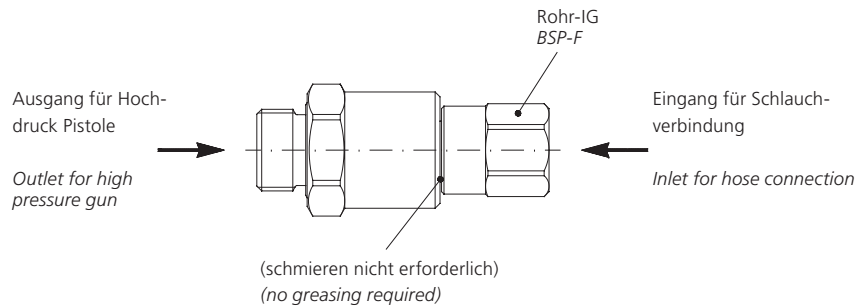
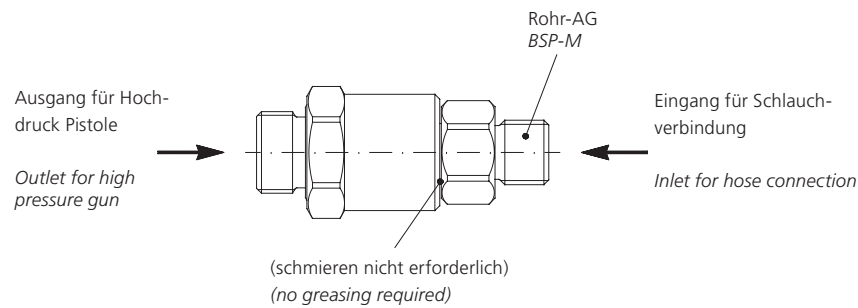


Version: innengewinde - Aussengewinde
Female - Male Version



Version: Aussengewinde - Aussengewinde
Male - Male Version



Technische Daten

Druck 275 bar
Temperatur 120°C
Drehzahl max. 30 U/min

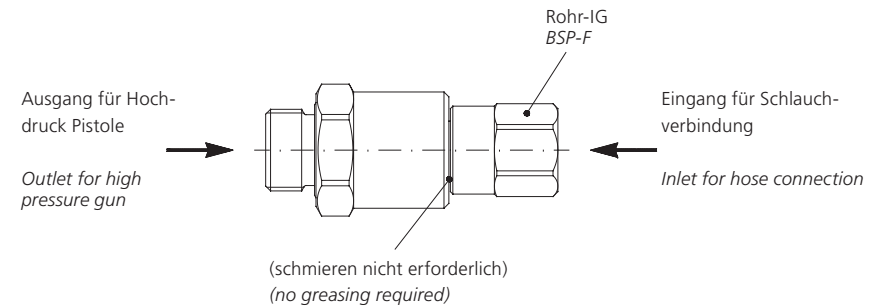
Technical Data

Pressure 275 bar
Temperature 120°C
RPM max. 30 rpm

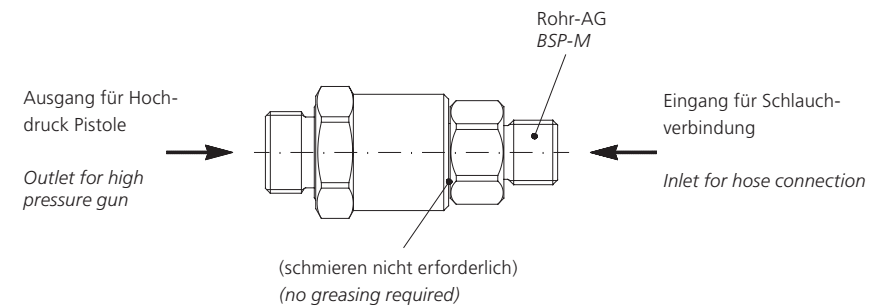
© MOSMATIC AG 14.02.2007 Änderungen vorbehalten / Subject to change without notice

TD - 32500 D/E

Version: innengewinde - Aussengewinde
Female - Male Version



Version: Aussengewinde - Aussengewinde
Male - Male Version



Technische Daten

Druck 275 bar
Temperatur 120°C
Drehzahl max. 30 U/min

Technical Data

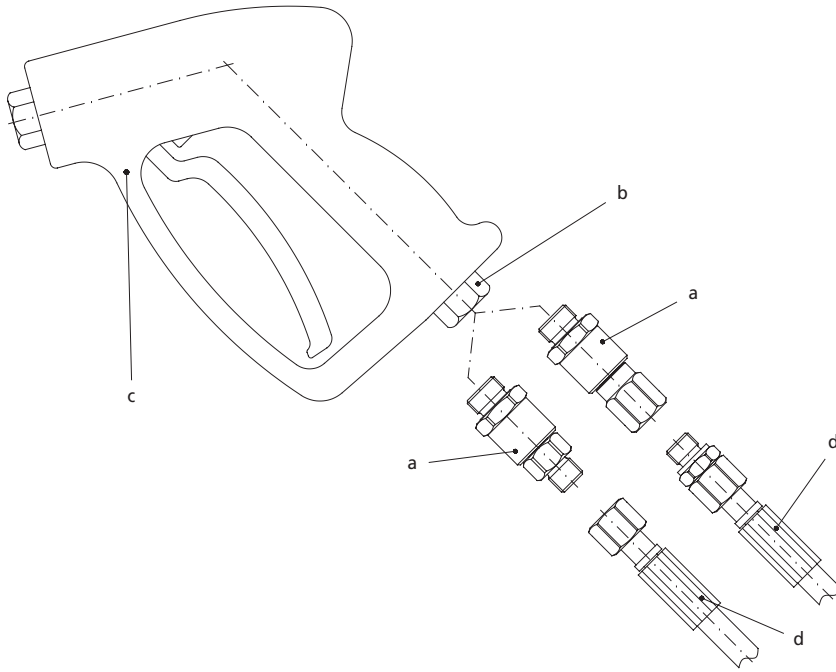
Pressure 275 bar
Temperature 120°C
RPM max. 30 rpm

© MOSMATIC AG 14.02.2007 Änderungen vorbehalten / Subject to change without notice

TD - 32500 D/E

Montageanleitung

Assembly instructions



1. Das Pistol-Drehgelenk (a) an die Verschraubung (b) der HD-Pistole (c) anschliessen.
2. Schlauchverbindung (d) an das Pistol-Drehgelenk (a) festschrauben.



Vor Gebrauch sicherstellen, dass alle Anschlüsse korrekt angeschlossen sind.

Mosmatic Drehgelenke

sollten nur bei den im Katalog erwähnten Anwendungen eingesetzt werden. Die Anschlüsse dürfen nicht fest verrohrt werden. Zu hohe Axial- und Radialkräfte zerstören die Lager, was zum Ausfall des Drehgelenkes führen kann. Drehgelenk unter normalen Betriebsbedingungen einsetzen (saubere, weiche Flüssigkeiten mit einem pH-Wert zwischen 3-12, minimale Filtrierung von 10µm). Diese Beilage gilt als allgemeine Richtlinie für eine sichere Installation. Diese Montageanleitung beinhaltet keine ausgiebigen Installations- und Unterhaltsinformationen. Mosmatic Drehgelenke sollten nur von einer Fachperson aus dem Hochdruckreinigungs-Sektor eingebaut werden. Die Verantwortung für eine sichere und effiziente Anwendung liegt vollumfänglich beim Benutzer. Weitere Auskünfte erhalten sie bei Mosmatic. Es gelten die allgemeinen Verkaufs- und Lieferbedingungen.

1. Install the gun swivel (a) to the adaptor (b) of the high pressure gun (c).
2. Connect and secure the high pressure hose (d) to the gun swivel (a).



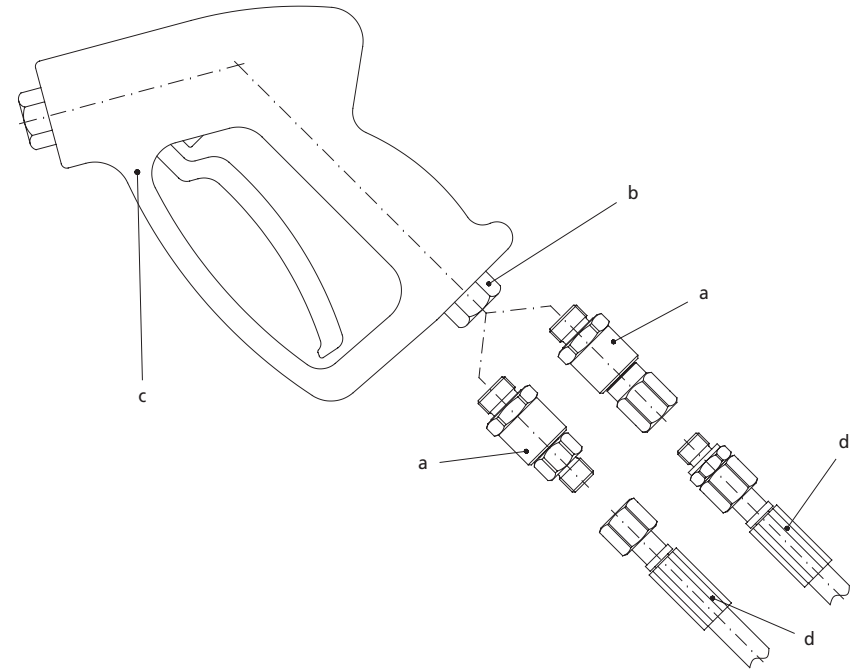
Before use, make sure all connections are secured.

Mosmatic Swivels

should not be used on any application other than specified in our catalog. Do not pipe inlet and outlet of the swivel solid. Too high of an axial or radial loading will damage the internal bearing surfaces and can cause mechanical failure of the swivel. Use under normal operating conditions (clean, soft fluids with pH ratings between 3-12pH, minimum filtration 10 microns). Carwash applications using reclaimed fluids void warranty. Installation instructions provided are a general guideline for a safe installation. Assembly instructions do not include extensive installation information and maintenance instructions. Mosmatic Swivels should only be installed by experienced users of high pressure equipment. The responsibility for the safe and effective use of Mosmatic Swivels rests with the user. Please contact Mosmatic for further Assistance. Warranty, Terms and Conditions of Sale are not extended or modified by these instructions.

Montageanleitung

Assembly instructions



1. Das Pistol-Drehgelenk (a) an die Verschraubung (b) der HD-Pistole (c) anschliessen.
2. Schlauchverbindung (d) an das Pistol-Drehgelenk (a) festschrauben.



Vor Gebrauch sicherstellen, dass alle Anschlüsse korrekt angeschlossen sind.

Mosmatic Drehgelenke

sollten nur bei den im Katalog erwähnten Anwendungen eingesetzt werden. Die Anschlüsse dürfen nicht fest verrohrt werden. Zu hohe Axial- und Radialkräfte zerstören die Lager, was zum Ausfall des Drehgelenkes führen kann. Drehgelenk unter normalen Betriebsbedingungen einsetzen (saubere, weiche Flüssigkeiten mit einem pH-Wert zwischen 3-12, minimale Filtrierung von 10µm). Diese Beilage gilt als allgemeine Richtlinie für eine sichere Installation. Diese Montageanleitung beinhaltet keine ausgiebigen Installations- und Unterhaltsinformationen. Mosmatic Drehgelenke sollten nur von einer Fachperson aus dem Hochdruckreinigungs-Sektor eingebaut werden. Die Verantwortung für eine sichere und effiziente Anwendung liegt vollumfänglich beim Benutzer. Weitere Auskünfte erhalten sie bei Mosmatic. Es gelten die allgemeinen Verkaufs- und Lieferbedingungen.

1. Install the gun swivel (a) to the adaptor (b) of the high pressure gun (c).
2. Connect and secure the high pressure hose (d) to the gun swivel (a).



Before use, make sure all connections are secured.

Mosmatic Swivels

should not be used on any application other than specified in our catalog. Do not pipe inlet and outlet of the swivel solid. Too high of an axial or radial loading will damage the internal bearing surfaces and can cause mechanical failure of the swivel. Use under normal operating conditions (clean, soft fluids with pH ratings between 3-12pH, minimum filtration 10 microns). Carwash applications using reclaimed fluids void warranty. Installation instructions provided are a general guideline for a safe installation. Assembly instructions do not include extensive installation information and maintenance instructions. Mosmatic Swivels should only be installed by experienced users of high pressure equipment. The responsibility for the safe and effective use of Mosmatic Swivels rests with the user. Please contact Mosmatic for further Assistance. Warranty, Terms and Conditions of Sale are not extended or modified by these instructions.