

Drehgelenk / Swivel

Technische Daten

Druck	170bar (17MPa)
Temperatur	120°C
Drehzahl	max. 2000 U/min
Durchflussmedium	Wasser (pH 3-12)

Technical Data

Pressure	170bar (17MPa)
Temperature	120°C
RPM	max. 2000 rpm
Throughput medium	water (pH 3-12)

Hinweis:

- Alle Anleitungen sind vor erster Inbetriebnahme zu lesen. Das Produkt ist auf ordnungsgemässen Zustand und Betriebssicherheit zu prüfen.
- Die Installation unseres Produktes darf nur von Personen durchgeführt werden, die mit der Bedienung und den damit verbundenen Gefahren vertraut sind.
- Es gelten die Sicherheitsrichtlinien (Unfallverhütungsvorschriften) des Herstellers von Hochdruckgeräten.
- An dem Produkt dürfen keine Veränderungen vorgenommen werden.
- Die Anschlüsse dürfen nicht fest verrohrt werden.
- Hohe Axial- und Radialkräfte zerstören die Lager, was zu einem Drehgelenk-Ausfall führen kann.
- Einsatzgebiet: saubere Weich-Flüssigkeiten mit einem pH-Wert zwischen 3 – 12, Filtergrösse = 10µm. Recyclete Flüssigkeiten sollten vermieden werden (Garantie entfällt).
- Die beigelegten Instruktionen dienen zur allgemeinen Sicherheit. Die Montage-Anleitungen enthalten keine ausgiebigen Installations- oder Unterhaltsanleitungen.

Indication: (original language German)

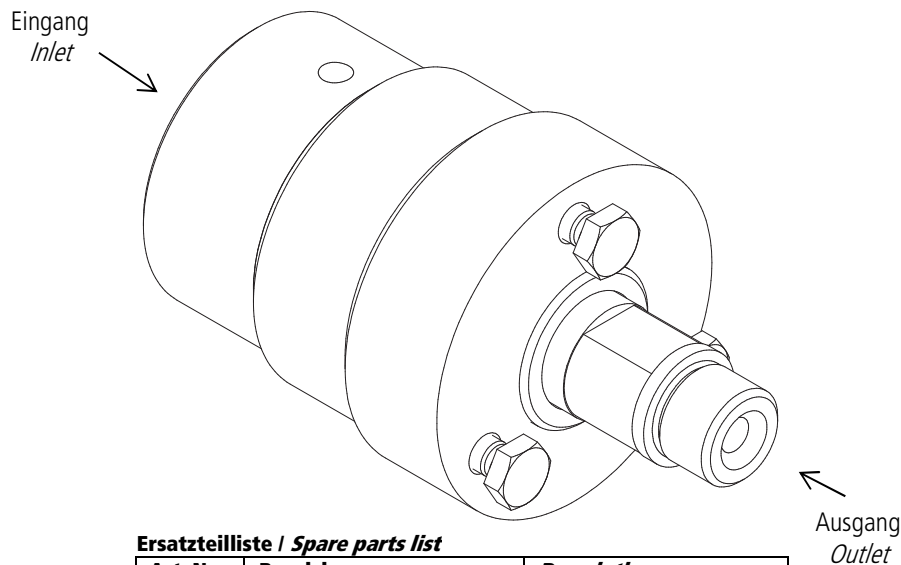
- Read all instructions before the initial operation. Check their proper condition and that they operate safely.
- Our products should only be installed by experienced users of high pressure equipment.
- Safety regulations and guidelines (Accident Prevention Rules) from the manufacturer of your high pressure cleaner are applicable.
- No modifications to the unit are permitted.
- Do not pipe inlet and outlet of the swivel solid.
- Too high of an axial or radial loading will damage the internal bearing surfaces and can cause mechanical failure of the swivel.
- Use under normal operating conditions (clean, soft fluids with pH ratings between 3-12pH, minimum filtration 10 microns). Carwash applications using reclaimed fluids void warranty.
- Installation instructions provided are a general guideline for a safe installation. Assembly instructions do not include extensive installation information and maintenance instructions.

⚠ Vorsicht:

- Bei Wartungs- und Instandsetzungsarbeiten die Wasserzufuhr absperren, das System abschalten und gegen unbeabsichtigtes Einschalten sichern.

⚠ Caution:

- Before any maintenance or nozzle-change, turn off the high pressure water supply, e.g.: turn off and secure the power switch.



Ersatzteilliste / Spare parts list

Art. Nr.	Bezeichnung	Description
36.901	Keramik-Dichtsatz (NW 6)	Ceramic seal-kit (NW 6)
36.914	Keramik-Dichtsatz (NW 9)	Ceramic seal-kit (NW 9)
36.915	Keramik-Dichtsatz (NW12)	Ceramic seal-kit (NW 12)
59.911	Lagersatz (NW 6 + 9)	Bearing-set (NW 6 + 9)
39.909	Lagersatz (NW 12)	Bearing-set (NW 12)