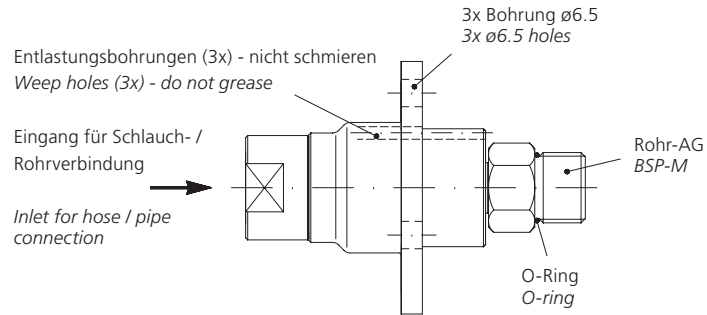
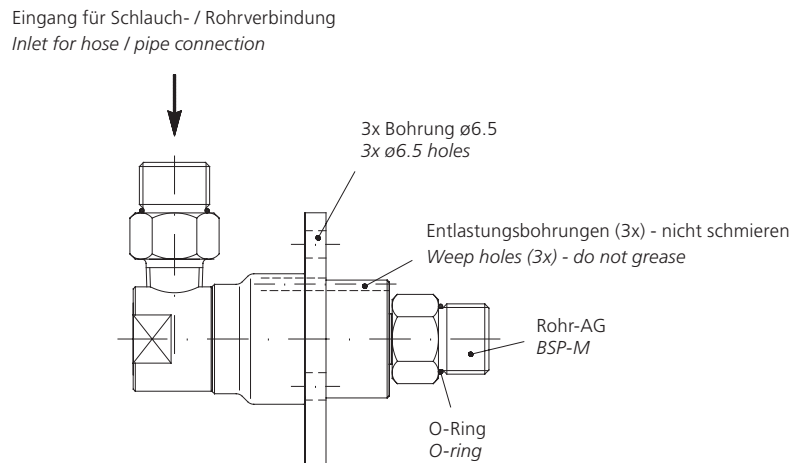


Version: gerade  
Inline Version



Version: 90°  
90° Version



### Technische Daten

Druck 170 bar  
Temperatur 5° - 120°C  
Drehzahl max. 2000 U/min

### Ersatz Dichtsatz

Art. Nr. 36.901

### Technical Data

Pressure 170 bar  
Temperature 5°C - 120°C  
RPM max. 2000 rpm

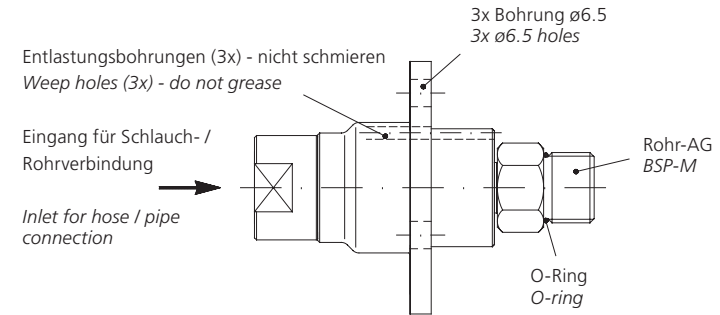
### Replacement Seal-Kit

Part No. 36.901

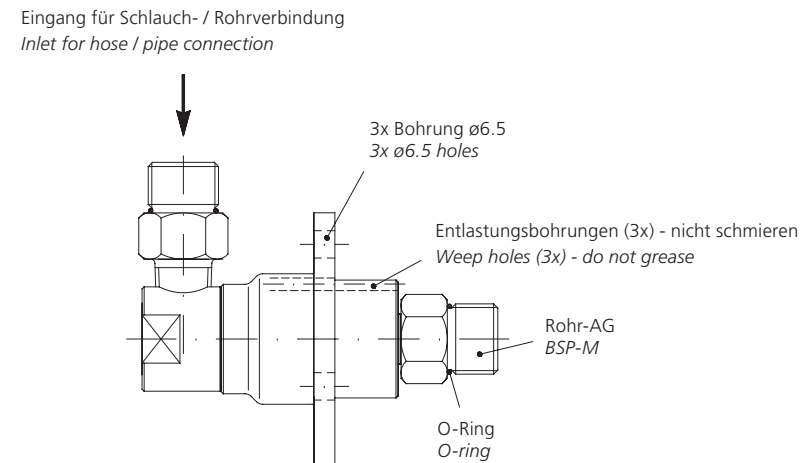
© MOSMATIC AG 14.02.2007 Änderungen vorbehalten / Subject to change without notice

**TD - 38000 D/E**

Version: gerade  
Inline Version



Version: 90°  
90° Version



### Technische Daten

Druck 170 bar  
Temperatur 5° - 120°C  
Drehzahl max. 2000 U/min

### Ersatz Dichtsatz

Art. Nr. 36.901

### Technical Data

Pressure 170 bar  
Temperature 5°C - 120°C  
RPM max. 2000 rpm

### Replacement Seal-Kit

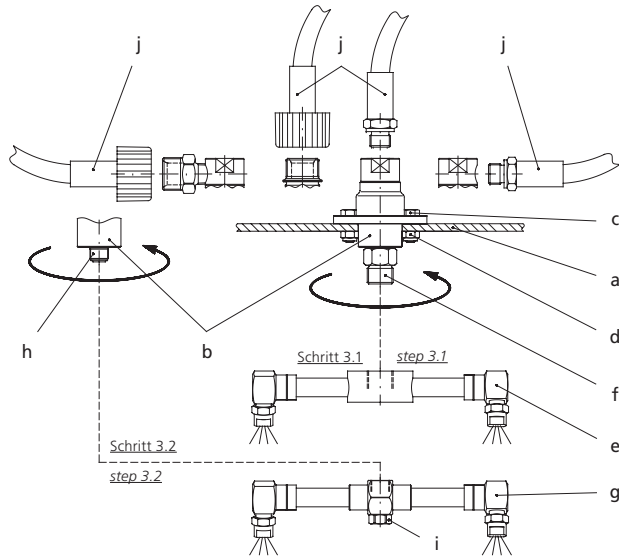
Part No. 36.901

© MOSMATIC AG 14.02.2007 Änderungen vorbehalten / Subject to change without notice

**TD - 38000 D/E**

Montageanleitung

Assembly instructions



1. Die Aufnahmeplatte (a) mit einer Bohrung ø28.5 und 3x Bohrungen ø6.5 ausstatten.
2. Das Drehgelenk (b) in die vorbereitete Aufnahme (a) einführen und mit Schrauben (c) und Sicherungsmuttern (d) an die Aufnahmeplatte (a) befestigen.
- 3.1. Den Turbo-Kreisel-Arm (e) an die Verschraubung (f) des Drehgelenkes (b) festschrauben und sichern.
- 3.2. Den Turbo-Kreisel-Arm (g) am Innenteil (h) des Drehgelenkes (b) festschrauben und mit einem Sechskantstiftschlüssel 6mm sichern. Stopfen (i) an Turbo-Kreisel-Arm (g) schrauben und sichern.
4. HD-Verbindung (j) am Drehgelenk (b) anschliessen und sichern.



Achtung: Nicht ungeschützt anwenden. Vor eventuellen Handhabungen Pumpe abschalten und bis zum völligen Stillstand des Turbo-Kreisel-Armes warten.

Mosmatic Drehgelenke

sollten nur bei den im Katalog erwähnten Anwendungen eingesetzt werden. Die Anschlüsse dürfen nicht fest verrohrt werden. Zu hohe Axial- und Radialkräfte zerstören die Lager, was zum Ausfall des Drehgelenkes führen kann. Drehgelenk unter normalen Betriebsbedingungen einsetzen (saubere, weiche Flüssigkeiten mit einem pH-Wert zwischen 3-12, minimale Filtrierung von 10µm). Diese Beilage gilt als allgemeine Richtlinie für eine sichere Installation. Diese Montageanleitung beinhaltet keine ausgiebigen Installations- und Unterhaltsinformationen. Mosmatic Drehgelenke sollten nur von einer Fachperson aus dem Hochdruckreinigungs-Sektor eingebaut werden. Die Verantwortung für eine sichere und effiziente Anwendung liegt vollumfänglich beim Benutzer. Weitere Auskünfte erhalten sie bei Mosmatic. Es gelten die allgemeinen Verkaufs- und Lieferbedingungen.

1. Prepare mounting area (a) with ø28.5 hole and 3x ø6.5 holes.
2. Insert the swivel (b) into prepared mounting area (a) and fasten with bolts (c) and safety nuts (d).
- 3.1. Install and secure the self-rotating Turbo-Rotor-Arm (e) to the adaptor (f) of the swivel (b).
- 3.2. Install the self-rotating Turbo-Rotor-Arm (g) to the inner part (h) of the swivel (b). Secure with a hexagon socket wrench 6mm. Install and secure the plug (i) to the Rotor-Arm (g).
4. Connect and secure the high pressure hose/pipe (j) to the swivel (b).



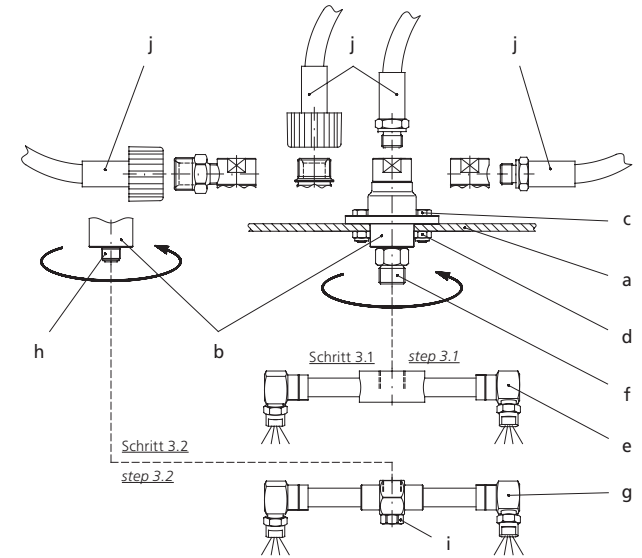
Warning: Do not use unprotected. After pressure washer is turned off, allow Turbo Rotor Arm to come to a complete stop before handling.

Mosmatic Swivels

should not be used on any application other than specified in our catalog. Do not pipe inlet and outlet of the swivel solid. Too high of an axial or radial loading will damage the internal bearing surfaces and can cause mechanical failure of the swivel. Use under normal operating conditions (clean, soft fluids with pH ratings between 3-12pH, minimum filtration 10 microns). Carwash applications using reclaimed fluids void warranty. Installation instructions provided are a general guideline for a safe installation. Assembly instructions do not include extensive installation information and maintenance instructions. Mosmatic Swivels should only be installed by experienced users of high pressure equipment. The responsibility for the safe and effective use of Mosmatic Swivels rests with the user. Please contact Mosmatic for further Assistance. Warranty, Terms and Conditions of Sale are not extended or modified by these instructions.

Montageanleitung

Assembly instructions



1. Die Aufnahmeplatte (a) mit einer Bohrung ø28.5 und 3x Bohrungen ø6.5 ausstatten.
2. Das Drehgelenk (b) in die vorbereitete Aufnahme (a) einführen und mit Schrauben (c) und Sicherungsmuttern (d) an die Aufnahmeplatte (a) befestigen.
- 3.1. Den Turbo-Kreisel-Arm (e) an die Verschraubung (f) des Drehgelenkes (b) festschrauben und sichern.
- 3.2. Den Turbo-Kreisel-Arm (g) am Innenteil (h) des Drehgelenkes (b) festschrauben und mit einem Sechskantstiftschlüssel 6mm sichern. Stopfen (i) an Turbo-Kreisel-Arm (g) schrauben und sichern.
4. HD-Verbindung (j) am Drehgelenk (b) anschliessen und sichern.



Achtung: Nicht ungeschützt anwenden. Vor eventuellen Handhabungen Pumpe abschalten und bis zum völligen Stillstand des Turbo-Kreisel-Armes warten.

Mosmatic Drehgelenke

sollten nur bei den im Katalog erwähnten Anwendungen eingesetzt werden. Die Anschlüsse dürfen nicht fest verrohrt werden. Zu hohe Axial- und Radialkräfte zerstören die Lager, was zum Ausfall des Drehgelenkes führen kann. Drehgelenk unter normalen Betriebsbedingungen einsetzen (saubere, weiche Flüssigkeiten mit einem pH-Wert zwischen 3-12pH, minimale Filtrierung von 10µm). Diese Beilage gilt als allgemeine Richtlinie für eine sichere Installation. Diese Montageanleitung beinhaltet keine ausgiebigen Installations- und Unterhaltsinformationen. Mosmatic Drehgelenke sollten nur von einer Fachperson aus dem Hochdruckreinigungs-Sektor eingebaut werden. Die Verantwortung für eine sichere und effiziente Anwendung liegt vollumfänglich beim Benutzer. Weitere Auskünfte erhalten sie bei Mosmatic. Es gelten die allgemeinen Verkaufs- und Lieferbedingungen.



Warning: Do not use unprotected. After pressure washer is turned off, allow Turbo Rotor Arm to come to a complete stop before handling.

Mosmatic Swivels

should not be used on any application other than specified in our catalog. Do not pipe inlet and outlet of the swivel solid. Too high of an axial or radial loading will damage the internal bearing surfaces and can cause mechanical failure of the swivel. Use under normal operating conditions (clean, soft fluids with pH ratings between 3-12pH, minimum filtration 10 microns). Carwash applications using reclaimed fluids void warranty. Installation instructions provided are a general guideline for a safe installation. Assembly instructions do not include extensive installation information and maintenance instructions. Mosmatic Swivels should only be installed by experienced users of high pressure equipment. The responsibility for the safe and effective use of Mosmatic Swivels rests with the user. Please contact Mosmatic for further Assistance. Warranty, Terms and Conditions of Sale are not extended or modified by these instructions.