

HD Spezial Lanze / HP Special lance

Technische Daten

Druck	275bar (27.5MPa)
Temperatur	120°C
Nennweite	6mm
Durchflussmedium	Wasser (pH 3-12)

Technical Data

Pressure	275bar (27.5Mpa)
Temperature	120°C
Nominal width	6mm
Throughput medium	water (pH 3-12)

Hinweis:

- Alle Anleitungen sind vor erster Inbetriebnahme zu lesen. Das Produkt ist auf ordnungsgemässen Zustand und Betriebssicherheit zu prüfen.
- Die Installation unseres Produktes darf nur von Personen durchgeführt werden, die mit der Bedienung und den damit verbundenen Gefahren vertraut sind.
- Es gelten die Sicherheitsrichtlinien (Unfallverhütungsvorschriften) des Herstellers von Hochdruckgeräten.
- Die Düsenbefestigung erfolgt laut Angaben des Düsenherstellers.
- An dem Produkt dürfen keine Modifikationen vorgenommen werden.

⚠ Vorsicht:

- Das mit Hochdruck betriebene Produkt darf nicht ungeschützt verwendet werden.
- Bei Düsenwechsel sowie vor Wartungs- und Instandsetzungsarbeiten die Wasserzufuhr absperren, das System abschalten und gegen unbeabsichtigtes Einschalten sichern.

⚠ Warnung:

- Den Düsenstrahl nicht auf Menschen, Tiere oder elektrische Einrichtungen richten.

Indication: (original language German)

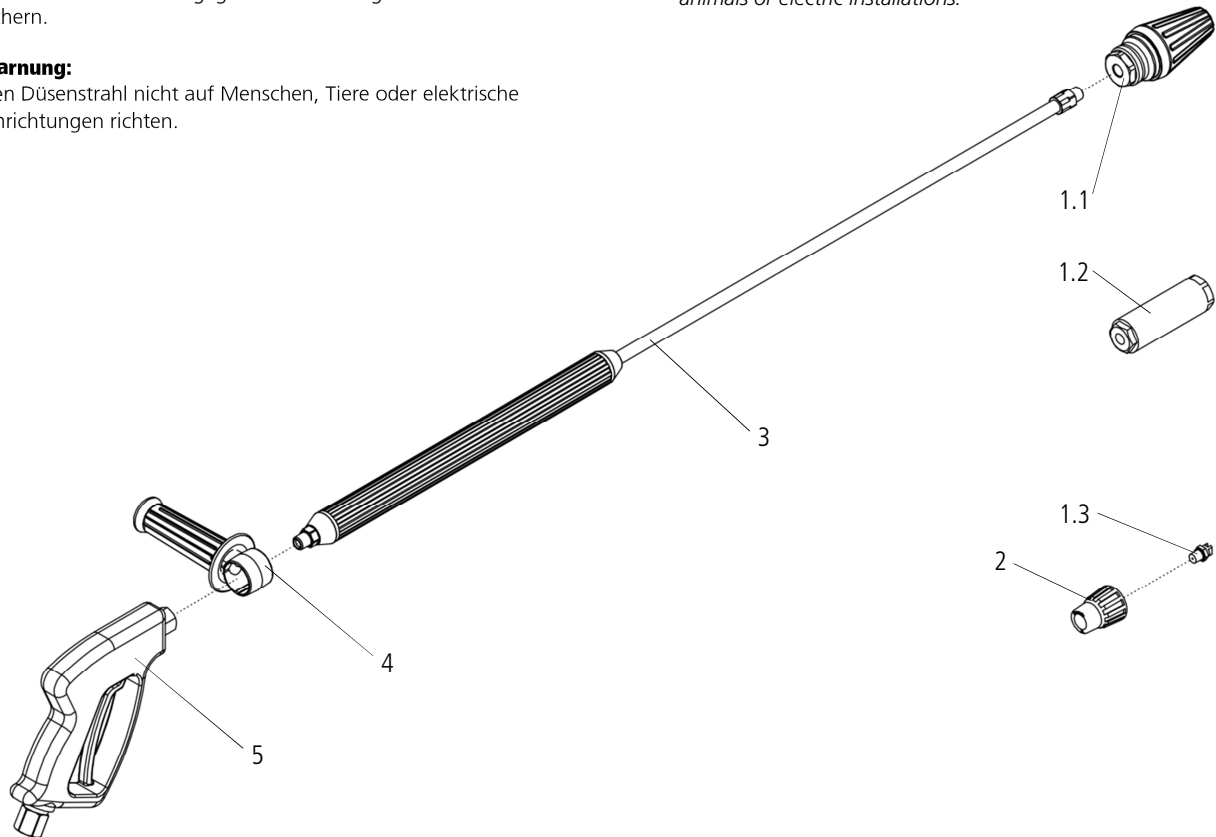
- Read all instructions, check overall conditions and safety requirements before initial operation of the product.
- Our products should only be installed by experienced users of high pressure equipment.
- Safety regulations and guidelines (Accident Prevention Rules) from the manufacturer of your high pressure cleaner are applicable.
- Nozzle installation according to Nozzle manufacturer.
- No modifications to the product are permitted.

⚠ Caution:

- Always use protection gear when using products connected to high pressure installations.
- Before any maintenance or nozzle-change, turn off the high pressure water supply, e.g.: turn off and secure the power switch.

⚠ Warning:

- Never direct any high pressure water-jet at humans, animals or electric installations.



Ersatzteilliste / Spare parts list

Art. Nr.	Eingang Inlet	Düse (1) Nozzle	Düsenschutz (2) Nozzle guard	Lanze (3) Lance	Handgriff (4) Handle	HD-Pistole (5) HP-gun
24.918	G3/8" F	14.915 (Turbo)	-	24.410	29.004	29.131
24.928		29.119 (Kaugummi / Gum)				
24.938		18.15030 (Standard)				
			29.010	24.610*		

*Enthält Düsenschutz (29.010) / Includes Nozzle guard (29.010)