

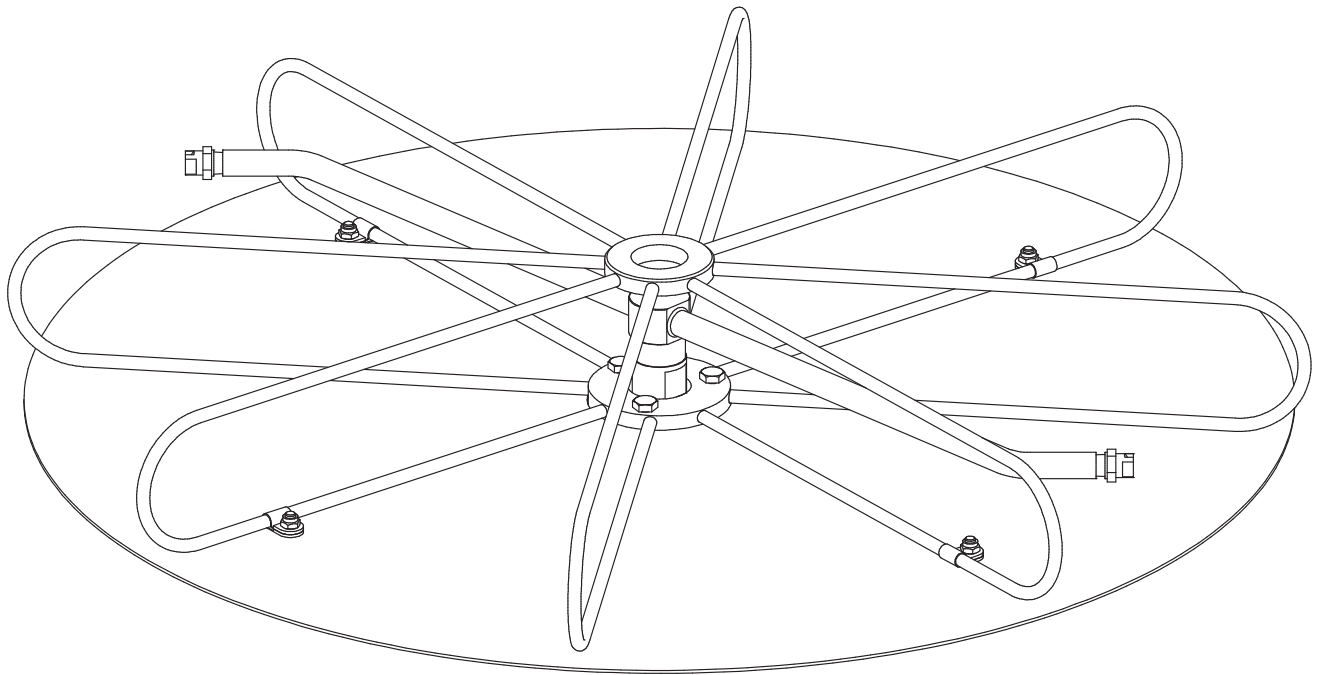
Schachtreiniger *fest* / Manhole cleaner *fixed*

Technische Daten

Druck	170bar (17.0MPa)
Temperatur	120°C
Drehzahl	max. 2000 U/min
Rotorschutz	ø800
Wasseranschluss	siehe Tabelle
Düsenanschluss	2x 1/8"NPTF
Durchflussmedium	Wasser (pH 3-12)

Technical Data

Pressure	170bar (17.0Mpa)
Temperature	120°C
RPM	max. 2000 rpm
Rotor guard	ø800
Water connection	see chart
Nozzle connection	2x 1/8"NPTF
Throughput medium	water (pH 3-12)



Schachtreiniger *fest* / Manhole cleaner *fixed*

Hinweis:

- Alle Anleitungen sind vor erster Inbetriebnahme zu lesen. Das Produkt ist auf ordnungsgemässen Zustand und Betriebssicherheit zu prüfen.
- Die Installation unseres Produktes darf nur von Personen durchgeführt werden, die mit der Bedienung und den damit verbundenen Gefahren vertraut sind.
- Es gelten die Sicherheitsrichtlinien (Unfallverhütungsvorschriften) des Herstellers von Hochdruckgeräten.
- Die Düsenbefestigung erfolgt laut Angaben des Düsenherstellers.
- An dem Produkt dürfen keine Modifikationen vorgenommen werden.

⚠ Vorsicht:

- Das mit Hochdruck betriebene Produkt darf nicht ungeschützt verwendet werden.
- Bei Düsenwechsel sowie vor Wartungs- und Instandsetzungsarbeiten die Wasserzufuhr absperren, das System abschalten und gegen unbeabsichtigtes Einschalten sichern.
- Nach dem Abschalten des Systems dreht der Rotorarm für kurze Zeit weiter. Beim Anfassen des Rotorarmes besteht Verletzungsgefahr.

⚠ Warnung:

- Den Düsenstrahl nicht auf Menschen, Tiere oder elektrische Einrichtungen richten.
- Das Produkt erst in Betrieb setzen, wenn es sich im Behälter befindet.
- Den Rotorarm während dem Betrieb nicht anfassen. Es besteht Verletzungsgefahr.

Indication (original language German):


- Read all instructions, check overall conditions and safety requirements before initial operation of the product.
- Our product should only be installed by experienced users of high pressure equipment.
- Safety regulations and guidelines (Accident Prevention Rules) from the manufacturer of your high pressure cleaner are applicable.
- Nozzle installation according to Nozzle manufacturer.
- No modifications to the product are permitted.



⚠ Caution:

- Always use protection gear when using products connected to high pressure.
- Before any maintenance or nozzle-change, turn off the high pressure water supply, e.g.: turn off and secure the power switch.
- After turning off the system, allow all selfpropelled equipment to come to a complete stop before handling. Risk of injury due the rotor-arm.

⚠ Warning:

- Never direct any high pressure water-jet at humans, animals or electric installations.
- Put the product into operation only if it is in the container.
- Do not touch the rotor-arm during operation. Risk of injury.

	Konformitätserklärung gemäß Druckgeräterichtlinie 97/23/EG Anhang III.
Hersteller:	Mosmatic AG Oberhellenschwilerstrasse 6 CH - 9126 Necker Schweiz Telefon: +41 (0) 71 375 64 64 Internet: www.mosmatic.com
Hiermit erklären wir, dass das nachfolgend genannte Produkt aufgrund seiner Konzeption, Konstruktion und Bauart in der von uns in Verkehr gebrachten Ausführung den grundlegenden Sicherheitsanforderungen der Druckgeräterichtlinie, einschliesslich der zum Zeitpunkt der Erklärung geltenden Änderungen, entspricht.	
Produktbezeichnung:	Hochdruck Reinigungszubehör
Typ:	FL / DR / SPI / TYR / WB / HUR
Produkteigenschaften:	Druckgeräterichtlinie 97/23/EG Artikel 3 / Nummer 1.3 / Buchstabe a) / 2. Gedankenstrich Artikel 3 / Nummer 1.3 / Buchstabe b) / 2. Gedankenstrich Fluid Gruppe 2
Angewandtes Konformitätsbewertungsverfahren:	Druckgeräterichtlinie 97/23/EG Modul H (Umfassende Qualitätssicherung)
Einschlägige EG-Richtlinien:	Maschinenrichtlinie 2006/42/EG Druckgeräterichtlinie 97/23/EG
Angewandte harmonisierte Normen:	EN ISO 12100:2011 - Sicherheit von Maschinen EN ISO 9001:2008 - Qualitätsmanagement System
Dokumentationsbevollmächtigter:	Patrick Rieben
Bei Umbau des Produkts, Änderungen am Produkt oder Einbau nicht zugelassener Ersatzteile verliert diese Konformitätserklärung mit sofortiger Wirkung ihre Gültigkeit.	
Necker, 2016	Unterschrift: 

	Declaration of Conformity Pressure Equipment Directive 97/23/EC Annex III.
Manufacturer:	Mosmatic AG Oberhellenschwilerstrasse 6 CH - 9126 Necker Switzerland Phone: +41 (0) 71 375 64 64 Internet: www.mosmatic.com
We hereby declare that the product listed below based on the conception, design and construction in the design as we launch the product, conclusively at the time of the declaration applicable alterations, conforms to the safety requirements of the Pressure Equipment Directive.	
Product Description:	High Pressure Accessories
Type:	FL / DR / SPI / TYR / WB / HUR
Product Characteristics:	Pressure Equipment Directive 97/23/EC Article 3 / Number 1.3 / Letter a) / Second dash Article 3 / Number 1.3 / Letter b) / Second dash Fluid Group 2
Applied Conformity Assessment Procedure:	Directive 97/23/EC Module H (Full Quality Assurance)
EC Standard Guidelines:	Machinery Directive 2006/42/EG Pressure Equipment Directive 97/23/EC
Applied Harmonized Standards:	ISO 12100:2011 - Safety of Machinery ISO 9001:2008 - Quality Management System
Authorised Person:	Patrick Rieben
By any modification from the product, alterations on the product or the fitting of non-approved spares is the validity of the declaration of conformity with immediately effective terminated.	
Necker, 2016	Signature: 

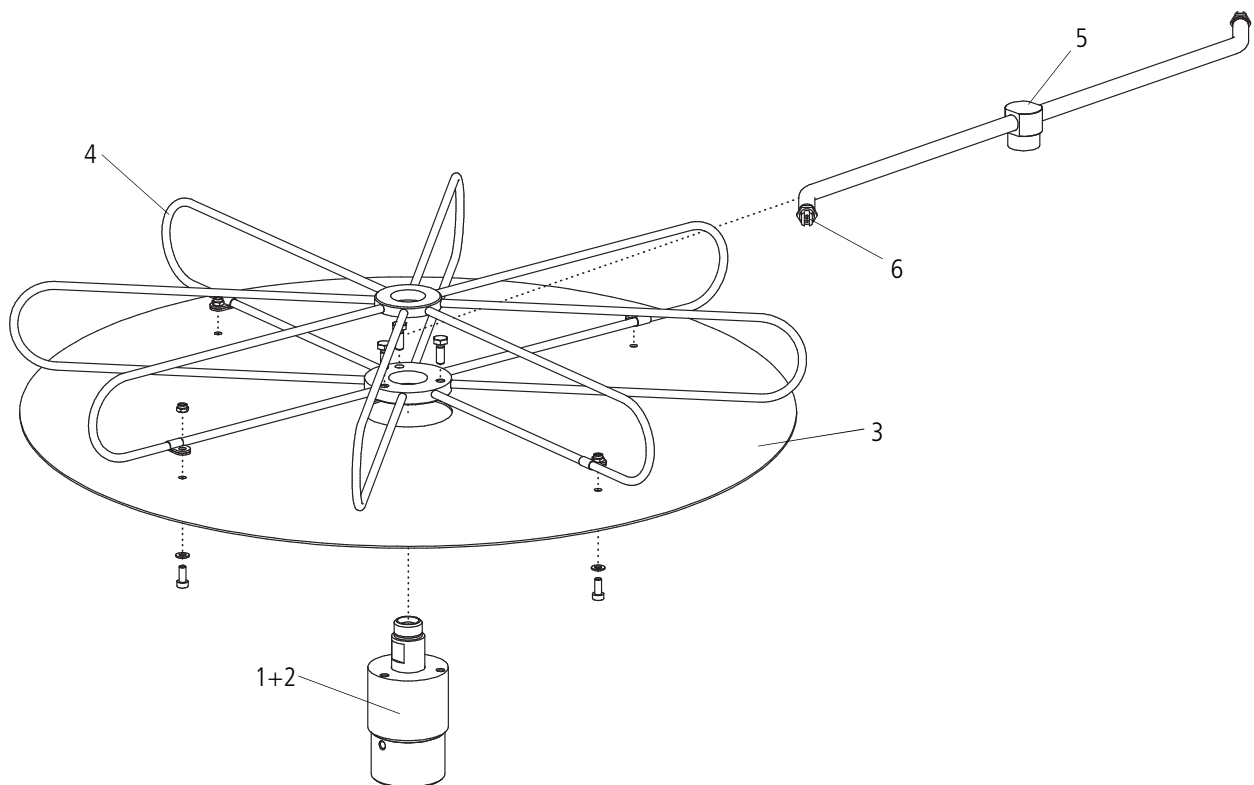
Schachtreiniger *fest* / Manhole cleaner *fixed*

Montageanleitung

1. Die Düsen (6) in die Bohrungen des Verteilerarms (5) schrauben.
2. Drehgelenk (1) mittels Flanschring und Schrauben befestigen.
3. Verteilerarm (5) an Drehgelenk (1) befestigen.
4. Die Schlauch- oder Rohrverbindung der HD-Pumpe an das Drehgelenk (1) dicht anschliessen.

Assembly instructions (original language German)

1. Screw the nozzles (6) into the holes of the distributor (5).
2. Turn the adjustable rotor guard (4) to the desired operating position and secure with nut (3) tightly.
3. Fasten tightly the high pressure hose or pipe connection to the swivel (1) coming from the high pressure pump.



Ersatzteilliste | Spare parts list

Art. Nr.	Eingang Inlet	Drehgelenk (1) Swivel	Dichtsatz (2) Seal-kit	Schutzblech (3) Protection Plate	Rotorschutz (4) Rotor guard	Verteilerarm (5) Distributor-arm
81.081	G1/4" F	39.003 (DXTI)	36.901 (NW6-9)	903.418	903.423	904.092
81.082	G3/8" F	39.103 (DXTI)				903.485
81.083	G1/2" F	39.805 (DXTI)	36.915 (NW12)			