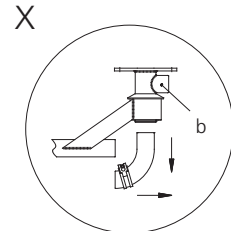
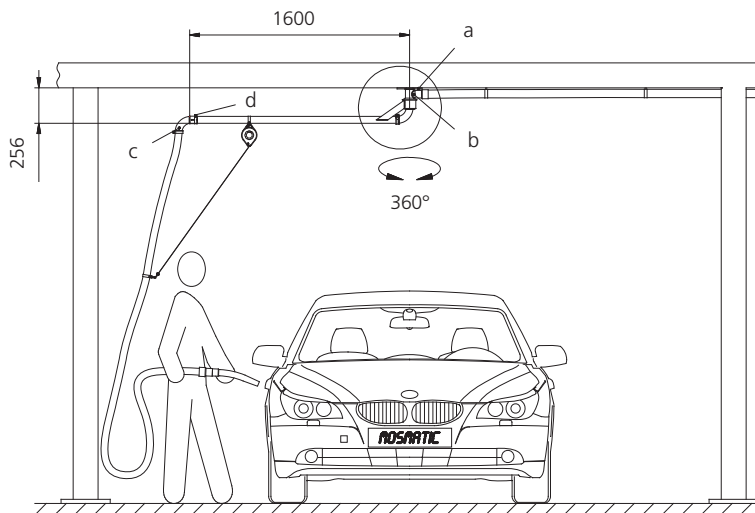
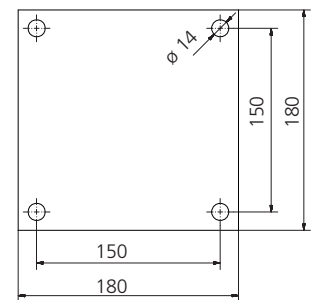


Montageanleitung

Assembly instructions



Montageplatte / Mounting plate



Decken-Installation

- Den Luftsystem-Kreisel mit der Deckenmontageplatte (a) an die Betondecke oder Stahlträger befestigen.
Achtung: Tragkraft pro Bohrung (z.B.: Schraube M12) min. 30'000N
- Den Schlauch vom stationären Staubsauger an den Verbindungsstutzen (b / 40mm) des Kreiselarmes anschliessen.
- Den Schlauch mit dem Ende des Kreiselarm-Rohres oder dem Rohrbogen (c / Zubehör) zusammen stecken und mit der Rohrbride (d) sichern.



Wartung + Reinigung

Um eventuellen Verstopfungen im Rohrbogen des Luftsystems vorzubeugen, empfehlen wir, den Rohrbogen regelmässig zu entfernen und zu reinigen (siehe Detail X in Skizze).



Für Ihre Sicherheit

- Alle Anleitungen sind vor erster Inbetriebnahme zu lesen. Das Gerät ist auf ordnungsgemässen Zustand und Betriebssicherheit zu prüfen.
- Die Installation unserer Produkte darf nur von Personen durchgeführt werden, die mit der Bedienung und den damit verbundenen Gefahren vertraut sind.
- Es gelten die Sicherheitsrichtlinien (Unfallverhütungsvorschriften) des Herstellers von Staubsaugern.
- An den Geräten dürfen keine Veränderungen vorgenommen werden.

Ceiling installation

- Install the Airsystem boom with the mounting plate (a) to the concrete ceiling or the steel beam.
Attention: bearable hole load (e.g.: bolt M12) at least 30'000N
- Connect the vacuum hose of the stationary vacuum cleaner to the vacuum port (b / 40mm) of the boom arm.
- Connect the vacuum hose to the tube or the elbow-90° (c / accessor) of the boom arm. Secure with the pipe clamp (d).



Maintenance

To avoid clogging of the airsystem boom, we recommended regular cleaning. Remove the elbow-90° (see detail drawing X above).



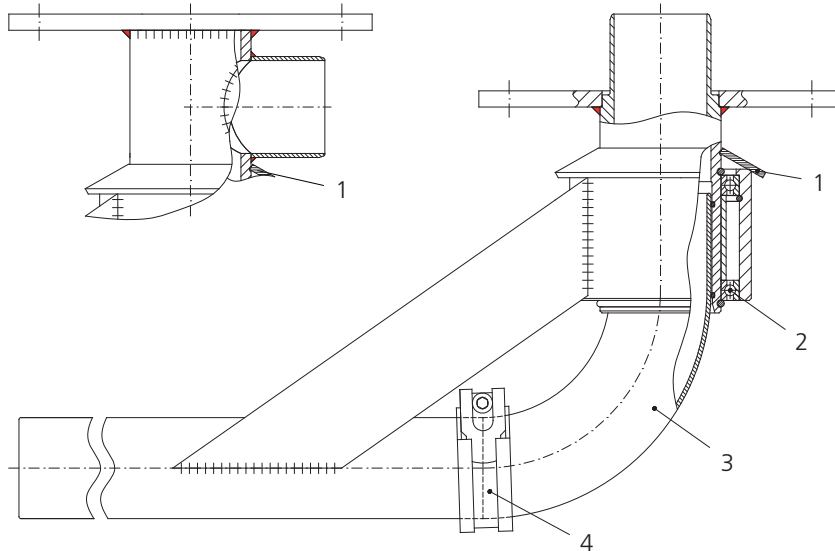
For your own safety

- Read all instructions before the initial operation. Check their proper condition and that they operate safely.
- Our products should only be installed by experienced users of high pressure equipment.
- Safety regulations and guidelines (Accident Prevention Rules) from the manufacturer of vacuum cleaners are applicable.
- No modifications to the unit are permitted.

Ersatzteilliste / Spare parts List

Anschluss seitlich / Side connection

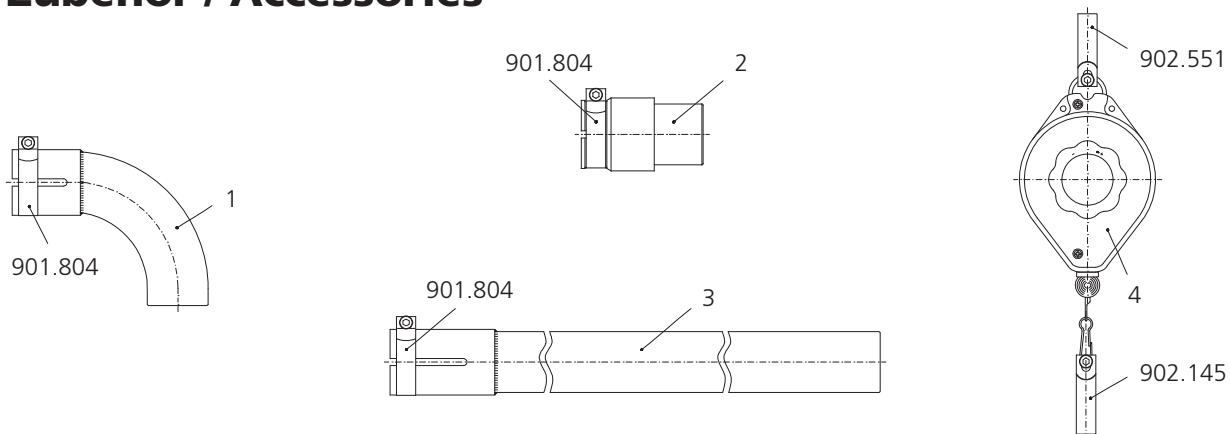
Anschluss oben / Top Connection



Pos.	Art. Nr.	Bezeichnung
1	37940	Gummischeibe
2	12295	Rillen-Kugellager
3	902.479	Rohrbogen-90°
4	902.480	Rohrbride $\varnothing 40$

Pos.	Part No.	Description
1	37940	Rubber cone
2	12295	Ball bearings
3	902.479	Elbow-90°
4	902.480	Pipe clamp $\varnothing 40$

Zubehör / Accessories



Pos.	Art. Nr.	Bezeichnung
1	60.305	Rohrbogen-90° inkl. 1x Rohrbride
2	60.308	Drehmuffe $\varnothing 40$ inkl. 1x Rohrbride
3	60.304	Verlängerung inkl. 1x Rohrbride
4	60.307	Federzug inkl. 2x Rohrbriden

Pos.	Part No.	Description
1	60.305	Elbow-90° incl. 1x Pipe clamp
2	60.308	Swivel Coupling $\varnothing 40$ incl. 1x Pipe clamp
3	60.304	Extension incl. 1x Pipe clamp
4	60.307	Spring Balancer incl. 2x Pipe clamp