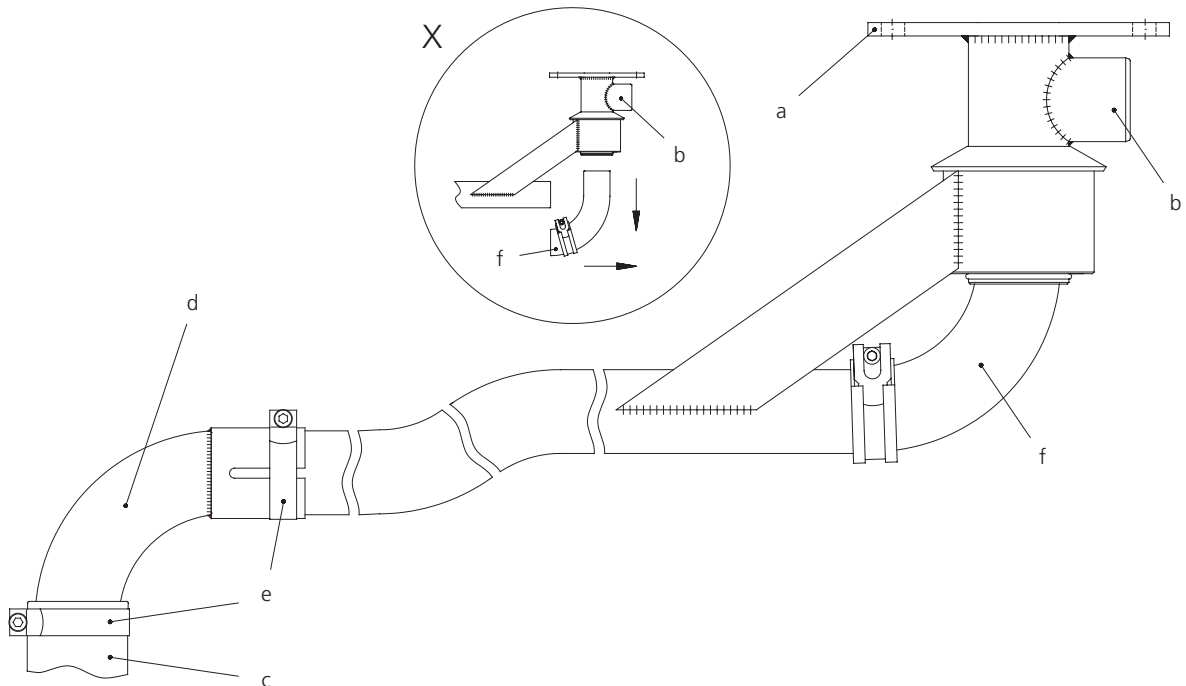


### Montageanleitung

### Assembly instructions



#### Decken-Installation

- Den Luftsystem-Kreisel mit der Deckenmontageplatte (a) an die Betondecke oder Stahlträger befestigen. In Kombination mit einem DKZ, beide Deckenkreisel auf gleicher Höhe montieren (siehe Skizze unten).
- Den Schlauch vom stationären Staubsauger an den Verbindungsstutzen (b / 50mm; 2") des Kreiselarmes anschliessen.
- Den Schlauch (c) mit dem Ende des Kreiselarm-Rohres oder dem Rohrbogen (d / Zubehör) zusammen stecken und mit der Rohrbride (e) sichern.

**Achtung:** Tragkraft pro Bohrung (z.B.: Schraube M12) min. 30'000N

#### Wartung + Reinigung

Um eventuellen Verstopfungen im Rohrbogen (f) des Luftsystems vorzubeugen, empfehlen wir, den Rohrbogen (f) regelmässig zu entfernen und zu reinigen (siehe Detail X in Skizze).

#### Für Ihre Sicherheit

- Alle Anleitungen sind vor erster Inbetriebnahme zu lesen. Das Gerät ist auf ordnungsgemässen Zustand und Betriebssicherheit zu prüfen.
- Die Installation unserer Produkte darf nur von Personen durchgeführt werden, die mit der Bedienung und den damit verbundenen Gefahren vertraut sind.
- Es gelten die Sicherheitsrichtlinien (Unfallverhütungsvorschriften) des Herstellers von Staubsaugern.
- An den Geräten dürfen keine Veränderungen vorgenommen werden.

#### Ceiling installation

- Install the Airsystem boom with the mounting plate (a) to the concrete ceiling or the steel beam. In combination with a DKZ, install both ceiling booms at the same height (see drawing below).
- Connect the vacuum hose of the stationary vacuum cleaner to the vacuum port (b / 50mm; 2") of the boom arm.
- Connect the vacuum hose (c) to the tube or the elbow-90° (d / accessor) of the boom arm. Secure with the pipe clamp (e).

**Attention:** bearable hole load (e.g.: bolt M12) at least 30'000N

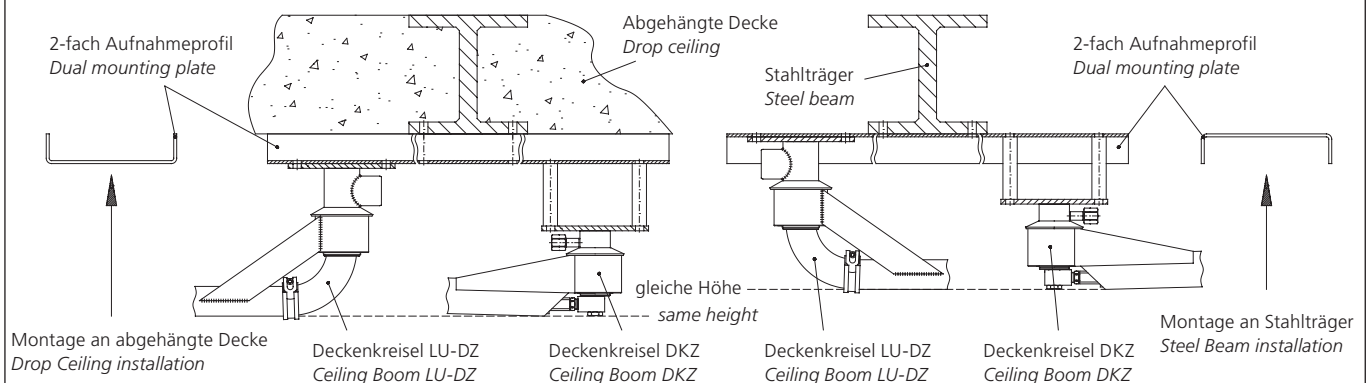
#### Maintenance

To avoid clogging of the airsystem boom, we recomended regular cleaning. Remove the elbow-90° (f) (see detail drawing X above).

#### For your own safety

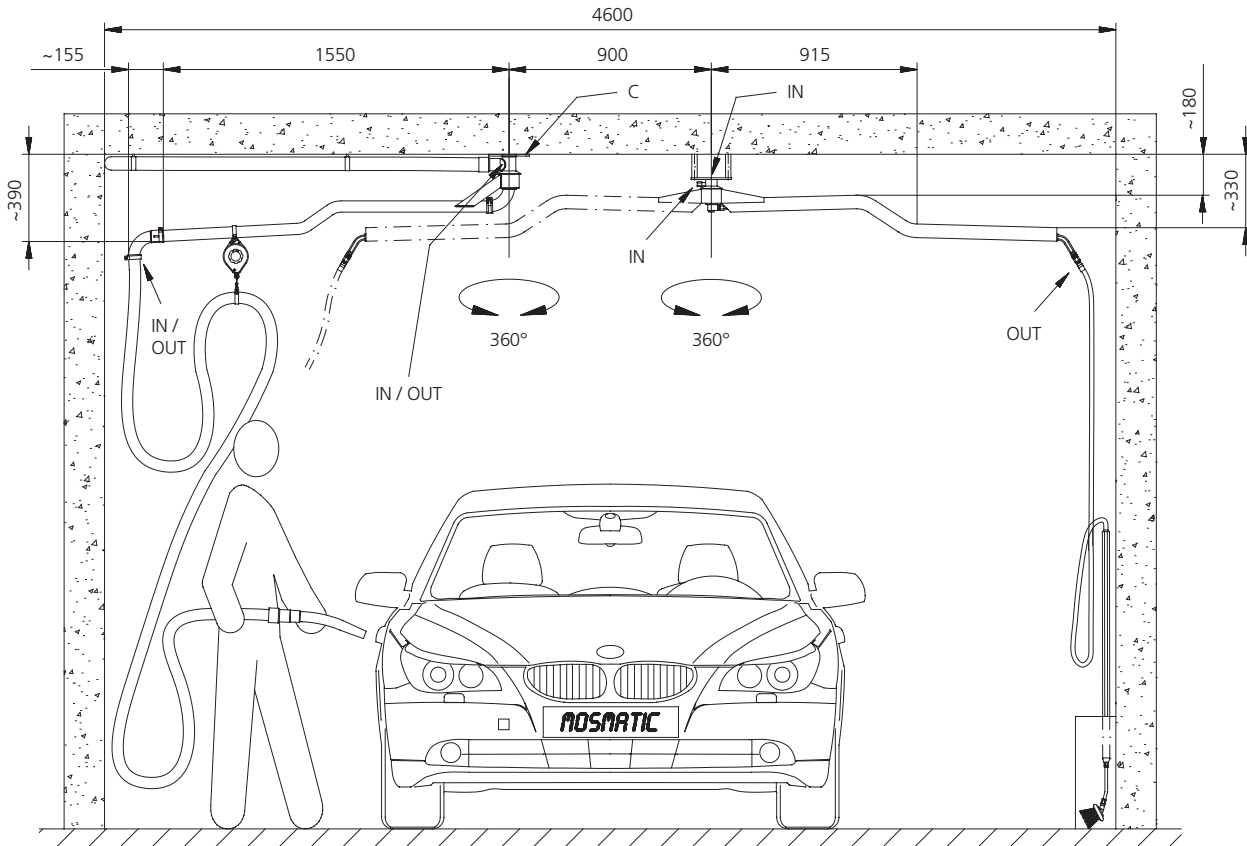
- Read all instructions before the initial operation. Check their proper condition and that they operate safely.
- Our products should only be installed by experienced users of high pressure equipment.
- Safety regulations and guidelines (Accident Prevention Rules) from the manufacturer of vacuum cleaners are applicable.
- No modifications to the unit are permitted.

### Montageoptionen / Assembly options



### Montageanleitung

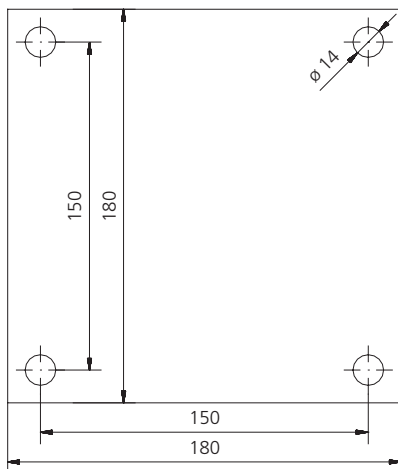
### Assembly instructions



⚠ Wir empfehlen den Rohrbogen regelmässig zu entfernen und zu reinigen. (siehe Montageanleitung)

⚠ We recommend to remove and clean the elbow-90° regularly. (see assembly instructions)

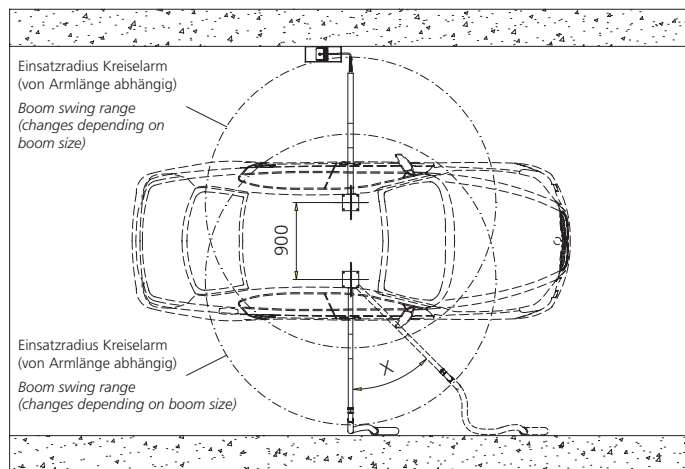
#### C



Montageplatte (C)  
Stärke: 8mm  
Tragkraft pro Bohrung: min.30'000N (z.B.: Schraube M12)  
• weitere Varianten und Grössen auf Anfrage

Mounting plate (C)  
Thickness: 8mm  
bearable hole load: min.30'000N (e.g.: bolt M12)  
• other versions and sizes upon request

#### Draufsicht / Top View

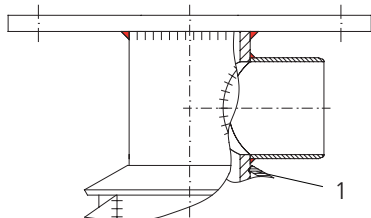


⚠ Wird der Kreisalarm in einem bestimmten Winkel (X) positioniert, muss der minimale Achsabstand (900mm) angepasst werden.

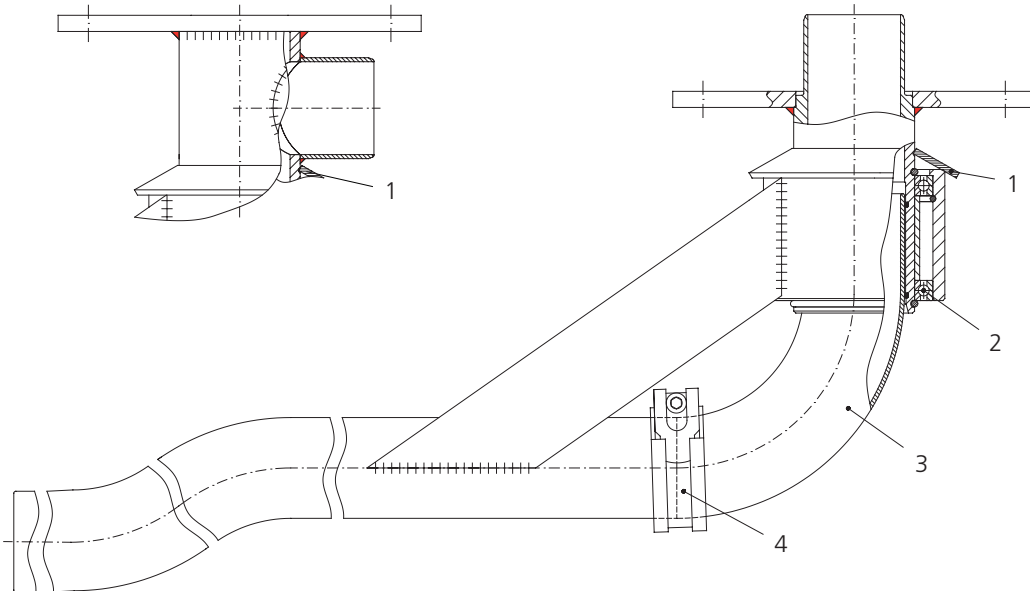
⚠ If ceiling boom are positioned on an angle (X), minimum axle distance (B) changes.

### Ersatzteilliste / Spare parts List

Anschluss seitlich / Side connection



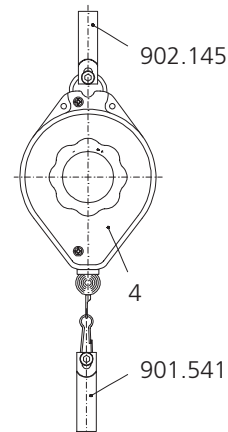
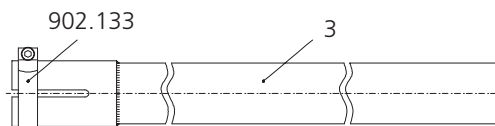
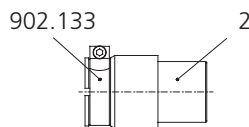
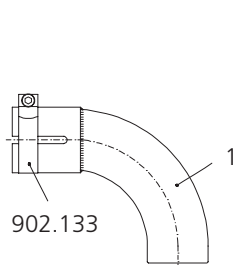
Anschluss oben / Top Connection



Pos.	Art. Nr.	Bezeichnung
1	901.972	Gummischeibe
2	902.129	Rillen-Kugellager
3	902.119	Rohrbogen-90°
4	902.432	Rohrbride ø50

Pos.	Part No.	Description
1	901.972	Rubber cone
2	902.129	Ball bearings
3	902.119	Elbow-90°
4	902.432	Pipe clamp ø50

### Zubehör / Accessories



Pos.	Art. Nr.	Bezeichnung
1	60.314	Rohrbogen-90° inkl. 1x Rohrbride
2	60.323	Drehmuffe ø50 inkl. 1x Rohrbride
3	60.315	Verlängerung inkl. 1x Rohrbride
4	60.320	Federzug inkl. 2x Rohrbriden

Pos.	Part No.	Description
1	60.314	Elbow-90° incl. 1x Pipe clamp
2	60.323	Swivel Coupling ø50 incl. 1X Pipe clamp
3	60.315	Extension incl. 1x Pipe clamp
4	60.320	Spring Balancer incl. 2x Pipe clamp