

PAEQUIPAGGIAMENTI
TECNICI
LAVAGGIOFY5 – FILTRO ASPIRAZIONE A Y
FY5 – Y INTAKE STRAINER

I

GB

6

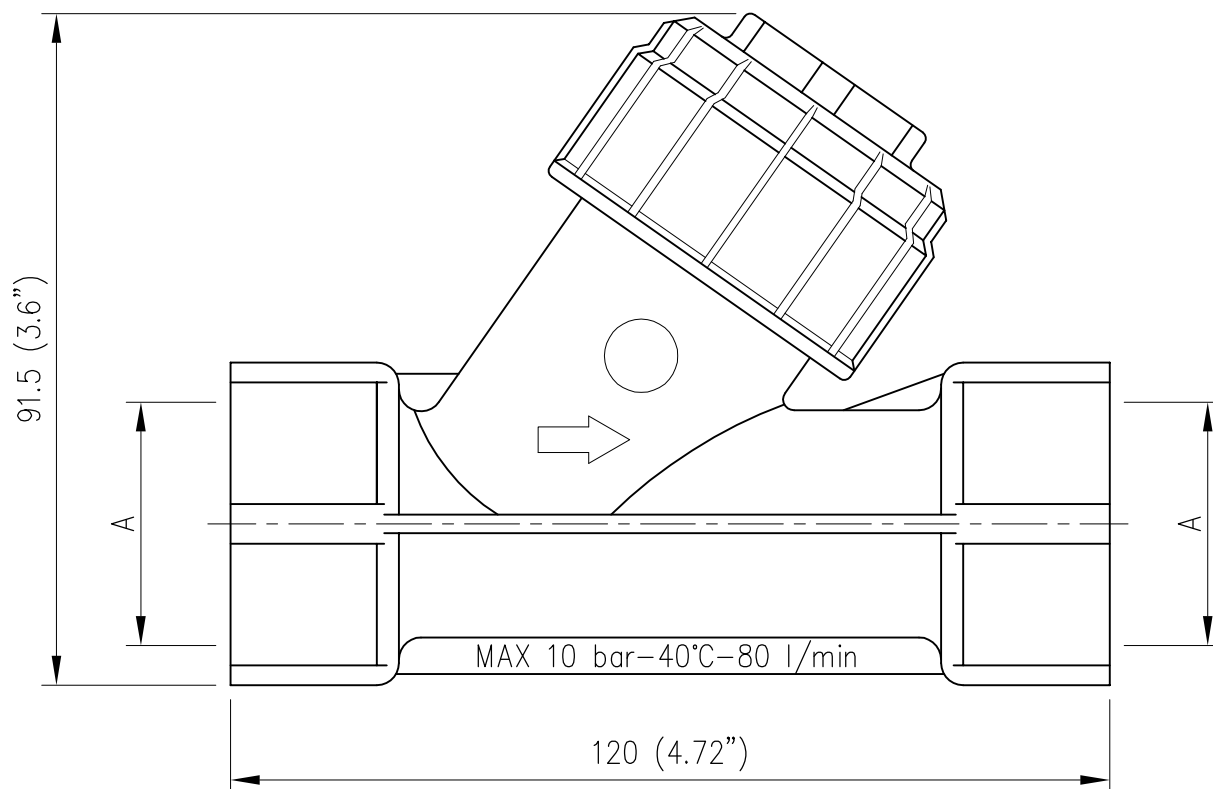
31/01/11

- COSTRUZIONE LEGGERA IN MATERIALE PLASTICO, (POLIPROPILENE+30%FV) CON INSERTI IN OTTONE FILETTATI.
LIGHT PLASTIC CONSTRUCTION (POLYPROPYLENE + 30% FV) WITH BRASS THREADED INSERTS.
- POSSIBILITA' DI SCELTA DI DUE TIPI DIVERSI DI ATTACCHI.
TWO DIFFERENT CONNECTIONS AVAILABLE.
- CARTUCCIA IN ACCIAIO INOX AISI 304, DA 50 MESH, APERT.MAGLIE 0,30 mm , AREA TOTALE 52 cm², SUPERFICIE FILTRANTE 17,5 cm².
SCREEN IN STAINLESS STEEL AISI 304, 50 MESH (0,30 mm.), TOTAL SURFACE 52 cm², FILTERING SURFACE 17,5 cm².

CARATTERISTICHE TECNICHE SPECIFICATIONS

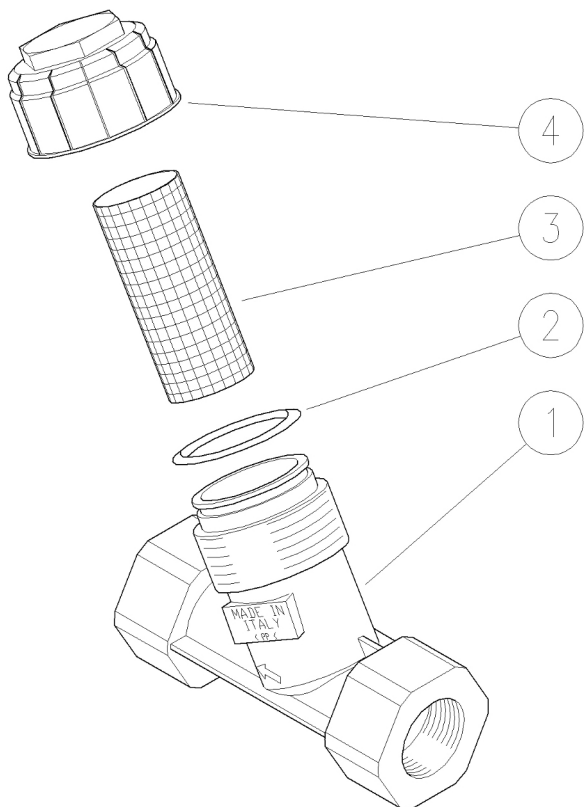
- PRESSIONE MASSIMA MAX PRESSURE	10 bar – 1 MPa (145 psi)
- PORTATA MASSIMA MAX FLOW RATE	80 l/min (21 USG p.m.)
- TEMPERATURA MASSIMA MAX WORKING TEMPERATURE	40° C (105°F)
- POTERE FILTRANTE STRAINING POWER	300 MICRON (50 MESH)

MISURE D'INGOMBRO OVERALL DIMENSIONS




CODICE CODE	A
15.0004.12	G 3/4 FF
15.0004.02	G 1 FF

15.0004.02 FY5 Filtro a Y plast.nero G1" FF

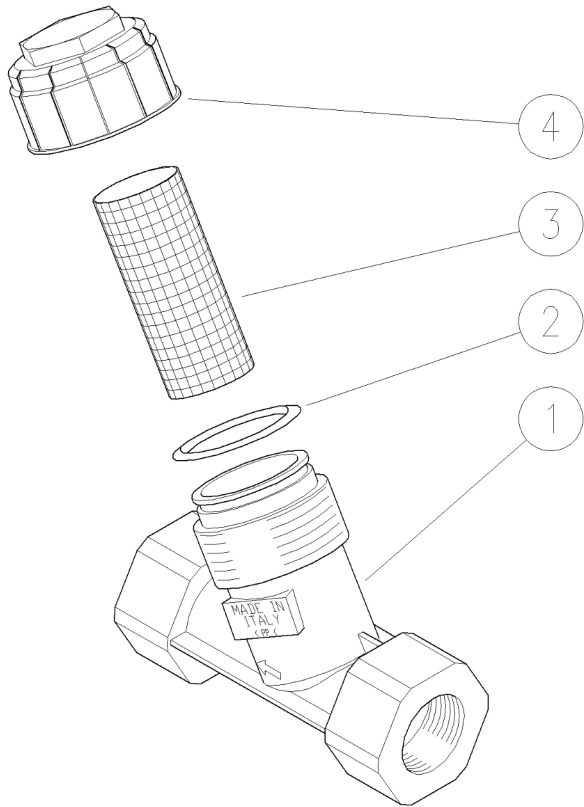


15.0004.12 FY5 Filtro a Y plast.nero G3/4 FF


Pos.	Codice	Descrizione	Q.tà	K1	K2	K3	K4	
1	13.0004.11	Corpo filtro Y G3/4FF PP nero (1)	1					1
1	13.0004.01	Corpo filtro Y G1"FF PP nero (2)	1					2
2	10.3100.00	An.OR 2x35,5 mm	1					10
3	12.0070.14	Rete 28x65mm 50mesh-300µm inox	1					5
4	13.0004.22	Tappo filtro Y PP nero	1					3

(1) 15.0004.12 (2) 15.0004.02

15.0004.02 FY5 Y-strainer,plast,black 1" FF Bsp



15.0004.12 FY5 Y-strainer,plast,black 3/4 FF Bsp

Pos.	P/N	Description	Q.ty	K1	K2	K3	K4	
1	13.0004.11	Y-strainer housing, 3/4FF Bsp PP black (1)	1					1
1	13.0004.01	Y-strainer housing, 1"Bsp FF PP black (2)	1					2
2	10.3100.00	O-ring, 2x35,5 mm	1					10
3	12.0070.14	Net, 28x65mm 50mesh-300µm Sst.	1					5
4	13.0004.22	Y-strainer plug, PP black	1					3
(1) 15.0004.12		(2) 15.0004.02						



P.A. S.p.A.

Via Milano, 13
42048 Rubiera, Reggio Emilia - Italy

Tel +39.0522.623611
Fax +39.0522.629600

info@pa-etl.it

www.pa-etl.it



COMPANY WITH QUALITY MANAGEMENT
SYSTEM CERTIFIED BY DNV
= ISO 9001 =