

DYT/DYU

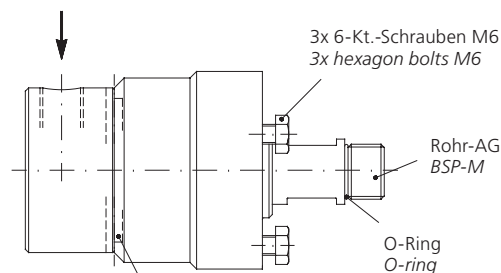
No. 59.000

Drehgelenk Swivel

Version: 90°

90° Version

Eingang für Schlauch- / Rohrverbindung
Inlet for hose / pipe connection

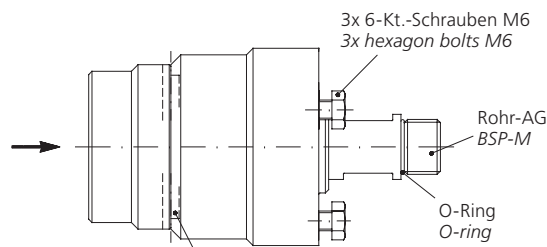


Entlastungsbohrungen (2x), nicht schmieren
Weep Holes (2x), do not grease

Version: gerade

Inline Version

Eingang für Schlauch- /
Rohrverbindung
Inlet for hose / pipe
connection



Entlastungsbohrungen (2x), nicht schmieren
Weep Holes (2x), do not grease

DYT

Technische Daten

Druck 350 bar
Temperatur 120°C
Drehzahl max. 2000 U/min

Ersatz Dichtsatz

Art. Nr. 36.905 (NW 6)
Art. Nr. 36.908 (NW 9)

DYU

Technische Daten

Druck 500 bar
Temperatur 120°C
Drehzahl max. 2000 U/min

Ersatz Dichtsatz

Art. Nr. 36.909

DYT

Technical Data

Pressure 350 bar
Temperature 120°C
RPM max. 2000 rpm

Replacement Seal-Kit

Part No. 36.905 (NW 6)
Part No. 36.908 (NW 9)

DYU

Technical Data

Pressure 500 bar
Temperature 120°C
RPM max. 2000 rpm

Replacement Seal-Kit

Part No. 36.909

© MOSMATIC AG 15.02.2007 Änderungen vorbehalten / Subject to change without notice

TD - 59000 D/E

DYT/DYU

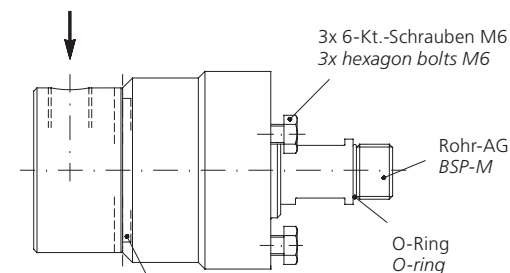
No. 59.000

Drehgelenk Swivel

Version: 90°

90° Version

Eingang für Schlauch- / Rohrverbindung
Inlet for hose / pipe connection

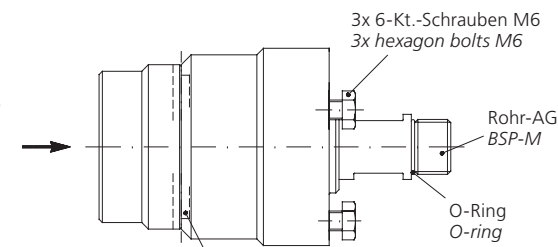


Entlastungsbohrungen (2x), nicht schmieren
Weep Holes (2x), do not grease

Version: gerade

Inline Version

Eingang für Schlauch- /
Rohrverbindung
Inlet for hose / pipe
connection



Entlastungsbohrungen (2x), nicht schmieren
Weep Holes (2x), do not grease

DYT

Technische Daten

Druck 350 bar
Temperatur 120°C
Drehzahl max. 2000 U/min

Ersatz Dichtsatz

Art. Nr. 36.905 (NW 6)
Art. Nr. 36.908 (NW 9)

DYU

Technische Daten

Druck 500 bar
Temperatur 120°C
Drehzahl max. 2000 U/min

Ersatz Dichtsatz

Art. Nr. 36.909

DYT

Technical Data

Pressure 350 bar
Temperature 120°C
RPM max. 2000 rpm

Replacement Seal-Kit

Part No. 36.905 (NW 6)
Part No. 36.908 (NW 9)

DYU

Technical Data

Pressure 500 bar
Temperature 120°C
RPM max. 2000 rpm

Replacement Seal-Kit

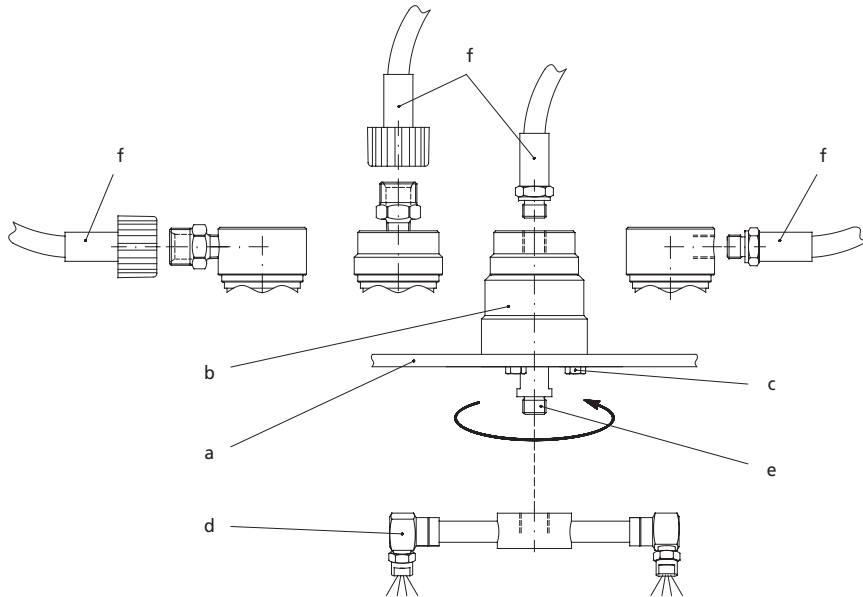
Part No. 36.909

© MOSMATIC AG 15.02.2007 Änderungen vorbehalten / Subject to change without notice

TD - 59000 D/E

Montageanleitung

Assembly instructions



1. Aufnahmeplatte (a) mit einer Bohrung \varnothing 28.5 und 3x Bohrung \varnothing 6.5 ausstatten.
2. Drehgelenk (b) in die vorbereitete Aufnahmeplatte (a) einführen.
3. Drehgelenk (b) mit den Schrauben (c) an die Aufnahmeplatte (a) befestigen.
4. Den Turbo-Kreisel-Arm (d) am Innenteil (e) des Drehgelenkes (b) festschrauben und mit einem Gabelschlüssel (SW16) sichern.
5. HD-Verbindung (f) am Drehgelenk (b) anschliessen und sichern. Vor Gebrauch alle Verbindungen überprüfen.

⚠ Achtung: Nicht ungeschützt anwenden. Vor eventuellen Handhabungen Pumpe abschalten und bis zum völligen Stillstand des Turbo-Kreisel-Armes warten.

Mosmatic Drehgelenke

sollten nur bei den im Katalog erwähnten Anwendungen eingesetzt werden. Die Anschlüsse dürfen nicht fest verrohrt werden. Zu hohe Axial- und Radialkräfte zerstören die Lager, was zum Ausfall des Drehgelenkes führen kann. Drehgelenk unter normalen Betriebsbedingungen einsetzen (saubere, weiche Flüssigkeiten mit einem pH-Wert zwischen 3-12, minimale Filtrierung von 10 μ m). Diese Beilage gilt als allgemeine Richtlinie für eine sichere Installation. Diese Montageanleitung beinhaltet keine ausgiebigen Installations- und Unterhaltsinformationen. Mosmatic Drehgelenke sollten nur von einer Fachperson aus dem Hochdruckreinigungs-Sektor eingebaut werden. Die Verantwortung für eine sichere und effiziente Anwendung liegt vollumfänglich beim Benutzer. Weitere Auskünfte erhalten sie bei Mosmatic. Es gelten die allgemeinen Verkaufs- und Lieferbedingungen.

1. Prepare mounting area (a) with \varnothing 28.5 hole and 3x \varnothing 6.5 holes.
2. Insert swivel (b) into prepared mounting area (a)
3. Fasten the swivel (b) to the prepared mounting area (a) with bolts (c).
4. Install the self-rotating Turbo-Rotor-Arm (d) to the inner part (e) of the swivel (b). Secure with a spanner (width across flats: 16mm).
5. Connect and secure the high pressure hose/pipe (f) to the swivel (b). Before use, make sure all connections are secured.

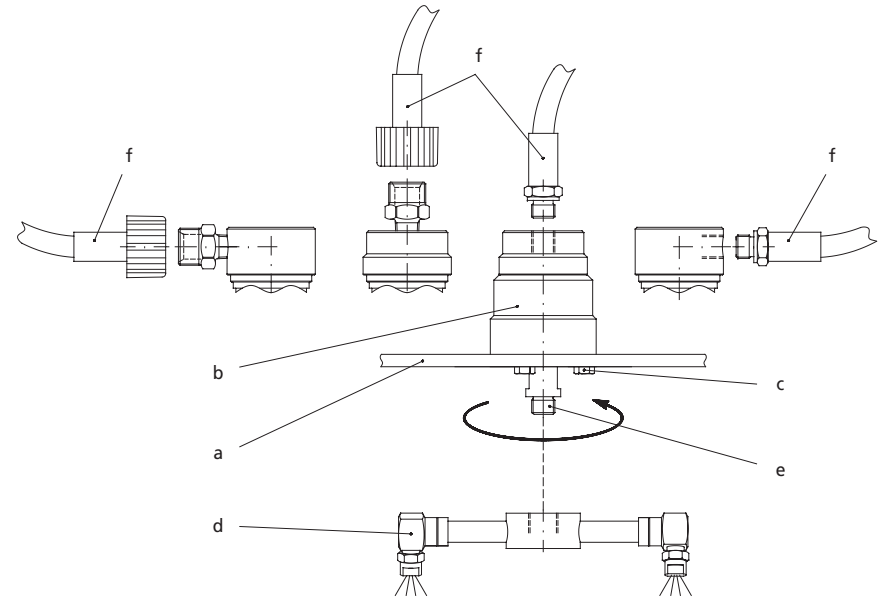
⚠ Warning: Do not use unprotected. After pressure washer is turned off, allow Turbo Rotor Arm to come to a complete stop before handling.

Mosmatic Swivels

should not be used on any application other than specified in our catalog. Do not pipe inlet and outlet of the swivel solid. Too high of an axial or radial loading will damage the internal bearing surfaces and can cause mechanical failure of the swivel. Use under normal operating conditions (clean, soft fluids with pH ratings between 3-12pH, minimum filtration 10 microns). Carwash applications using reclaimed fluids void warranty. Installation instructions provided are a general guideline for a safe installation. Assembly instructions do not include extensive installation information and maintenance instructions. Mosmatic Swivels should only be installed by experienced users of high pressure equipment. The responsibility for the safe and effective use of Mosmatic Swivels rests with the user. Please contact Mosmatic for further Assistance. Warranty, Terms and Conditions of Sale are not extended or modified by these instructions.

Montageanleitung

Assembly instructions



1. Aufnahmeplatte (a) mit einer Bohrung \varnothing 28.5 und 3x Bohrung \varnothing 6.5 ausstatten.
2. Drehgelenk (b) in die vorbereitete Aufnahmeplatte (a) einführen.
3. Drehgelenk (b) mit den Schrauben (c) an die Aufnahmeplatte (a) befestigen.
4. Den Turbo-Kreisel-Arm (d) am Innenteil (e) des Drehgelenkes (b) festschrauben und mit einem Gabelschlüssel (SW16) sichern.
5. HD-Verbindung (f) am Drehgelenk (b) anschliessen und sichern. Vor Gebrauch alle Verbindungen überprüfen.

⚠ Achtung: Nicht ungeschützt anwenden. Vor eventuellen Handhabungen Pumpe abschalten und bis zum völligen Stillstand des Turbo-Kreisel-Armes warten.

Mosmatic Drehgelenke

sollten nur bei den im Katalog erwähnten Anwendungen eingesetzt werden. Die Anschlüsse dürfen nicht fest verrohrt werden. Zu hohe Axial- und Radialkräfte zerstören die Lager, was zum Ausfall des Drehgelenkes führen kann. Drehgelenk unter normalen Betriebsbedingungen einsetzen (saubere, weiche Flüssigkeiten mit einem pH-Wert zwischen 3-12, minimale Filtrierung von 10 μ m). Diese Beilage gilt als allgemeine Richtlinie für eine sichere Installation. Diese Montageanleitung beinhaltet keine ausgiebigen Installations- und Unterhaltsinformationen. Mosmatic Drehgelenke sollten nur von einer Fachperson aus dem Hochdruckreinigungs-Sektor eingebaut werden. Die Verantwortung für eine sichere und effiziente Anwendung liegt vollumfänglich beim Benutzer. Weitere Auskünfte erhalten sie bei Mosmatic. Es gelten die allgemeinen Verkaufs- und Lieferbedingungen.

1. Prepare mounting area (a) with \varnothing 28.5 hole and 3x \varnothing 6.5 holes.
2. Insert swivel (b) into prepared mounting area (a)
3. Fasten the swivel (b) to the prepared mounting area (a) with bolts (c).
4. Install the self-rotating Turbo-Rotor-Arm (d) to the inner part (e) of the swivel (b). Secure with a spanner (width across flats: 16mm).
5. Connect and secure the high pressure hose/pipe (f) to the swivel (b). Before use, make sure all connections are secured.

⚠ Warning: Do not use unprotected. After pressure washer is turned off, allow Turbo Rotor Arm to come to a complete stop before handling.

Mosmatic Swivels

should not be used on any application other than specified in our catalog. Do not pipe inlet and outlet of the swivel solid. Too high of an axial or radial loading will damage the internal bearing surfaces and can cause mechanical failure of the swivel. Use under normal operating conditions (clean, soft fluids with pH ratings between 3-12pH, minimum filtration 10 microns). Carwash applications using reclaimed fluids void warranty. Installation instructions provided are a general guideline for a safe installation. Assembly instructions do not include extensive installation information and maintenance instructions. Mosmatic Swivels should only be installed by experienced users of high pressure equipment. The responsibility for the safe and effective use of Mosmatic Swivels rests with the user. Please contact Mosmatic for further Assistance. Warranty, Terms and Conditions of Sale are not extended or modified by these instructions.